



BOSCH

Innovación para tu vida

Calentadores de agua **Bosch**

Todas las soluciones
en agua caliente residencial



www.bosch-climate.mx

Índice

Calentadores Bosch	2
Especificaciones técnicas	2
Tecnologías Bosch	3
Glosario	3
Calentadores de depósito	4-6
Classic	5
Classic Clic	5
True.....	6
Calentadores de rápida recuperación	7-9
Recovery	8
Recovery Clic	8
Fast	9
Calentadores instantáneos	10-15
Easy	11
Eco.....	11
Confort 7	12
Nuevo Confort	12
Nova.....	13
Confort 13	13
Balanz Vento	14
miniMAXX	14
miniMAXX Vento.....	15
Aquapower	15
Compact IN.....	16
Compact OUT.....	16
Easy Control	17
Calentador de paso Balanz	18-19
Calentadores eléctricos	20-23
Autoheat	21
Controlheat.....	21
Minitanque.....	22
Regadera eléctrica	22
Thermotank	23
Calentador Solar	24-25
Caldera mural Therm 8000S	26-27
Bombas presurizadoras	28-29
Kits de conexión	30-31
Kit de Gas LP - Gas Natural	31
Kit de mangueras de agua	31
Combos de conexión	32-35
Conexión básica	33
Conexión integral.....	34
Conexión premium	35

Características únicas de un **calentador instantáneo Bosch:**

Los calentadores Bosch brindan hasta 78% de ahorro de gas, avalado ante notario público. **Diseñados para adaptarse a cualquier hogar:** los calentadores Bosch son los más compactos y estéticos del mercado.

Confort ilimitado

- ▶ Agua caliente que nunca se termina con temperatura estable.
- ▶ El mayor rango de modulación de temperatura con llaves monomando.
- ▶ Fácil de usar, los calentadores Bosch están diseñados para simplificar su operación.

Durabilidad

- ▶ Tecnología alemana.

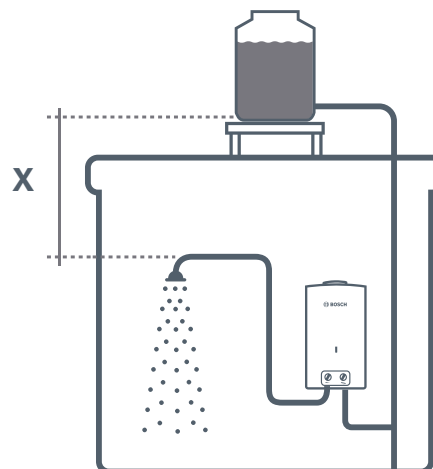
Seguridad

- ▶ Triple sistema de seguridad que previene accidentes:
 - ▶ Sensor contra sobrecalentamiento y sensor detector de flama que evita fugas de gas.
 - ▶ Doble válvula de seguridad en el paso de gas.
 - ▶ Sensor detector de gases tóxicos, único en su categoría.

Especificaciones técnicas:

Para el encendido y óptimo funcionamiento de nuestros calentadores, la altura entre el tinaco y la regadera más alta deberá ser la indicada para cada familia de calentadores en la tabla de la parte superior. Si no cuentas con la presión mínima necesaria, se recomienda instalar un calentador Balanz, Nova, Eco o instalar una bomba presurizadora que te garantizará una excelente operación, máximo confort y agua caliente sin límites.

Calentador	X
Balanz Vento	1m
Nova	1m
Balanz	0m
Eco	1m
Easy	1m
miniMAXX	5m
Easy Control	3m
Confort	1m
Compact In & Out	1-3m
Classic Clic	0m
Recovery Clic	0m
Fast	0m
True	0m



Tecnologías Bosch:

-  Calentadores **de depósito**
-  Calentadores **de rápida recuperación**
-  Calentadores **instantáneos**
-  Calentadores **de paso**
-  Calentadores **eléctricos**
-  Calentador **solar**
-  Calderas **comerciales**
-  **Bombas presurizadoras**

Glosario:



Compatible con calentadores solares sin necesidad de accesorios.



Intercambiador 100% de cobre que aumenta la durabilidad del producto.



Sistema antisarro: Evita acumulación de sarro dentro de la tubería manteniendo su eficiencia.



Sistema de seguridad 3+1 que asegura su funcionamiento y la seguridad del usuario.



Funciona con alta y baja presión de agua, para trabajar de manera óptima en cualquier hogar.

Calentadores de depósito





Gama básica
No requiere presión mínima para funcionar.

Garantía
5
Años



Gama básica
No requiere presión mínima para funcionar.

Garantía
5
Años

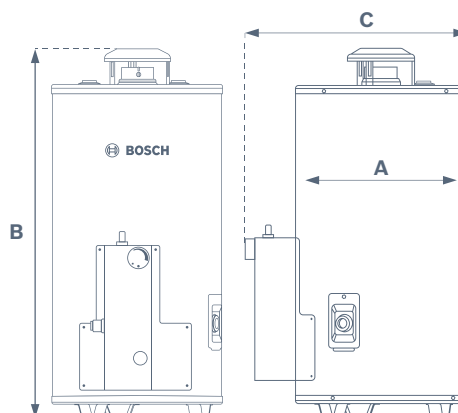
Classic

Disfrute de agua caliente ¡sin complicaciones!

- ▶ Tanque con interior porcelanizado para extender la vida útil del producto.
- ▶ Perilla para **regular la temperatura**.
- ▶ **Alta estabilidad** de la temperatura.
- ▶ Ánodo de aluminio de 25cm de largo que evita la corrosión.

Dimensiones:

Capacidad	Ancho (A)	Alto (B)	Profundo (C)
40L	328mm	921mm	423mm
80L	407mm	1167mm	498mm



Disponible en:



Gas LP



Gas Natural



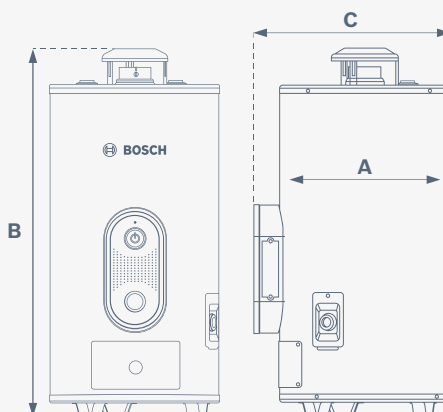
Classic Clic

Agua caliente de forma inteligente.

- ▶ Encendido seguro **¡en un solo clic!**
Ahorra hasta 20% en tu consumo de gas gracias a su termostato electrónico **¡sin piloto!**
- ▶ **Tecnología de aislamiento HEAT SAVER**, que disminuye aún más las pérdidas de calor dentro del tanque.

Dimensiones:

Capacidad	Díámetro (A)	Alto (B)	Profundo (C)
40L	328mm	921mm	384mm
80L	407mm	1167mm	466mm
120L	430mm	1337mm	491mm



Disponible en:



Gas LP



Gas Natural





Garantía
5
Años

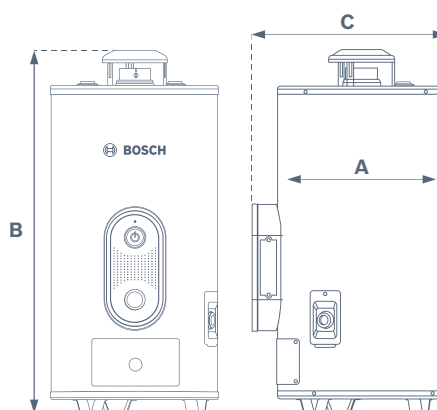
True

Más seguro que nunca, por su doble sensor de temperatura.

- ▶ **¡Sin corrosión!** Protección en el tanque por medio de su ánodo de aluminio.
- ▶ **Ahorra hasta 20% de gas** gracias al nuevo termostato electrónico.
- ▶ **Nueva tecnología Bosch Isolation** que reduce de manera notable las pérdidas de calor en el tanque.
- ▶ **La vida útil más larga**, gracias a su recubrimiento porcelanizado en el tanque.

Dimensiones:

Capacidad	Diámetro (A)	Alto (B)	Profundo (C)
40L	328mm	921mm	384mm
80L	407mm	1167mm	466mm
120L	430mm	1337mm	491mm



Disponible en:



Gas LP



Gas Natural



Calentadores **de rápida recuperación.**





Gama básica
No requiere presión mínima para funcionar.

Garantía
5
Años

Recovery

Opción eficaz para reemplazar su viejo boiler.

- ▶ **Menor pérdida de calor** gracias a la adición de lana mineral en el tanque.
- ▶ Sistema que evita el sobrecalentamiento de agua **¡evita quemaduras!**
- ▶ **Sin tiempos de espera.**

Dimensiones:

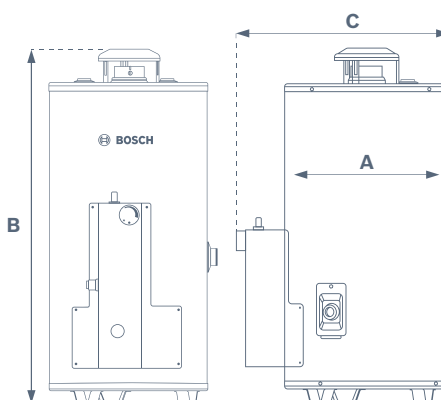
Capacidad	Ancho (A)	Alto (B)	Profundo (C)
6L	320mm	737mm	391mm
12L	407mm	898mm	466mm

Disponible en:



Gas LP

Gas Natural



Recovery Clic

Tecnología que evoluciona.

- ▶ Encendido seguro **¡en un solo clic!**
- ▶ **Ahorra hasta 20% en tu consumo de gas** gracias a su termostato electrónico **¡sin piloto!**
- ▶ **Doble sensor de temperatura** que evita el sobrecalentamiento del tanque y **garantiza tu seguridad y la de tu familia.**

Dimensiones:

Capacidad	Diámetro (A)	Alto (B)	Profundo (C)
6L	320mm	737mm	391mm
12L	407mm	898mm	466mm

Disponible en:



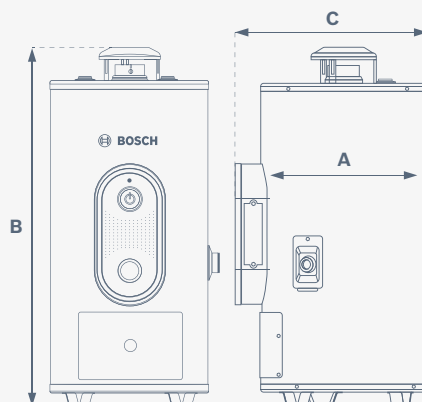
Gas LP

Gas Natural



Gama básica
No requiere presión mínima para funcionar.

Garantía
5
Años





Garantía
5
Años

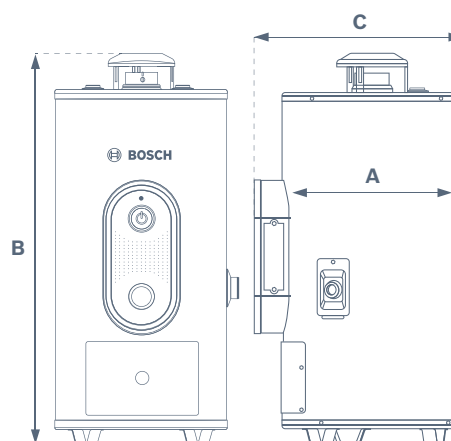
Fast

El encendido más rápido del mercado,
¡solo te toma un chasquido encenderlo!

- ▶ **Nueva tecnología HOT & GO** que reduce los tiempos de espera gracias a su quemador de alta potencia.
- ▶ **Reduce hasta 20% tu consumo de gas** gracias al nuevo termostato electrónico.
- ▶ **La vida útil más larga**, gracias a su recubrimiento porcelanizado en el tanque.

Dimensiones:

Capacidad	Diámetro (A)	Alto (B)	Profundo (C)
5L	320mm	737mm	391mm
11L	407mm	898mm	466mm



Disponible en:



Gas LP Gas Natural



Ideal para 1 regadera



Ideal para 2 regaderas

Calentadores **instantáneos**





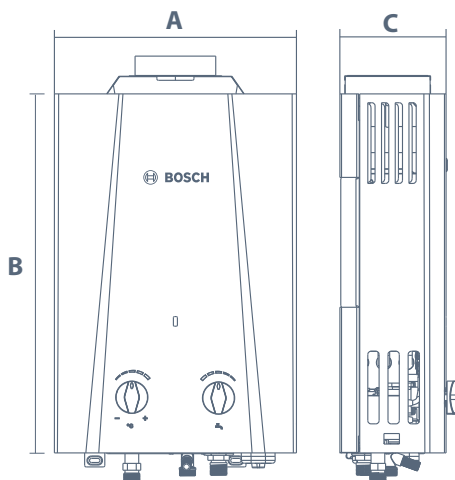
Easy 5

Tecnología que evoluciona.

- ▶ **Tecnología Flow sensor** que garantiza tu seguridad y la de tu familia.
- ▶ **Soldadura continua** que favorece la transferencia de calor y mejora la eficiencia.
- ▶ Nueva estética patentada, **Roundagon Bosch**.

Dimensiones:

Capacidad	Ancho (A)	Alto (B)	Profundo (C)
5L	300mm	445mm	80mm



Disponible en:



Gas LP Gas Natural



Garantía: **2** Años



Eco 6 y 11

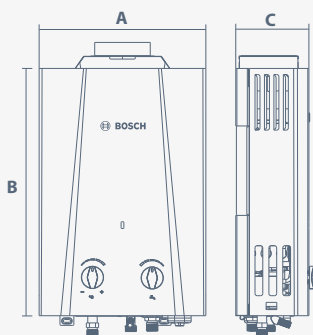
Es la opción ideal para estrenar o reemplazar un calentador tradicional.

- ▶ **Perillas de control** que regulan temperatura y flujo.
- ▶ Diseñado para trabajar de manera óptima con **regaderas ahorradoras y monomando**.
- ▶ Diseñado para **operación segura en interiores**.*

*Asegúrese de contar con un ducto y ventilación adecuada de acuerdo a las disposiciones del manual de instalación, en casos de dudas pida asesoría profesional en nuestro contact center.

Dimensiones:

Capacidad	Ancho (A)	Alto (B)	Profundo (C)
6L	300mm	445mm	145mm
11L	335mm	550mm	201mm



Disponible en:



Gas LP Gas Natural



Garantía **2** Años



Garantía
2
Años

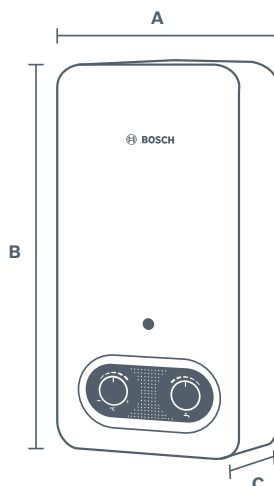
Confort 7

¡Agua caliente que nunca se termina!

- ▶ El mayor rango de **modulación de temperatura con llaves monomando**.
- ▶ **Vida hasta 5 veces mayor**, VS calentadores económicos del mercado.
- ▶ **Diseño estético y compacto** que va bien con cualquier estilo de departamentos.

Dimensiones:

Capacidad	Ancho (A)	Alto (B)	Profundo (C)
20L	270mm	562mm	207mm



Disponible en:



Garantía: **2**
Años

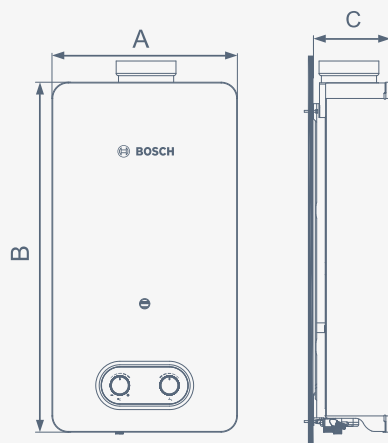
Nuevo Confort

Tecnología que evoluciona.

- ▶ **Tecnología Flow sensor** que garantiza tu seguridad y la de tu familia.
- ▶ **Soldadura continua** que favorece la transferencia de calor y mejora la eficiencia.
- ▶ Nueva estética patentada, **Roundagon Bosch**.

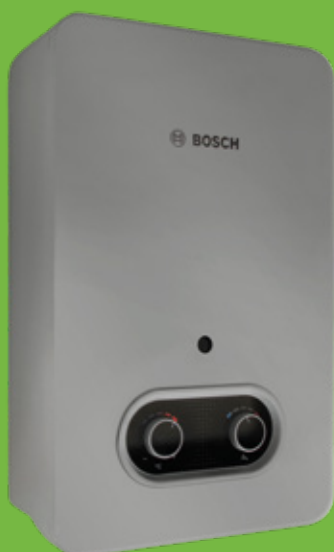
Dimensiones:

Capacidad	Ancho (A)	Alto (B)	Profundo (C)
7L	355mm	558mm	172mm
13L	400mm	755mm	166mm



Disponible en:





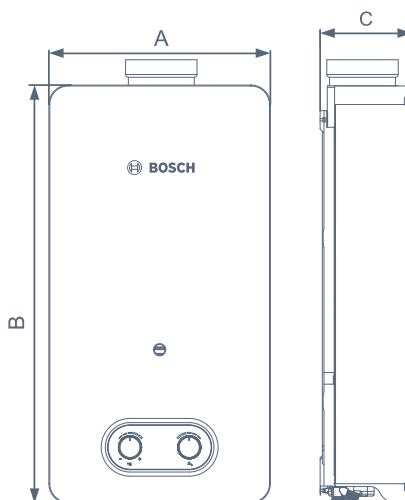
Nova

Tecnología que evoluciona.

- ▶ **Hasta 78% de ahorro** en el consumo de gas, avalado.
- ▶ **Rediseño de perillas** de control para simplicidad y facilidad de uso.
- ▶ **Ecológico:** Reduce hasta un 55% las emisiones de CO₂.

Dimensiones:

Capacidad	Ancho (A)	Alto (B)	Profundo (C)
7L	355mm	558mm	172mm
13L	400mm	755mm	166mm



Disponible en:



Gas LP Gas Natural



Garantía: **2** Años



Garantía **2** Años

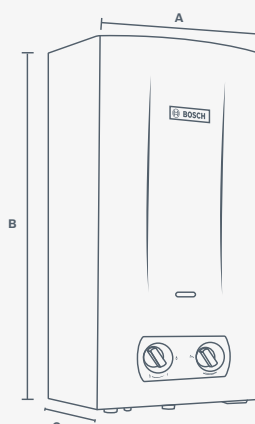
Confort 13

¡Instálalo afuera y contrólalo adentro!

- ▶ **Perilla de regulación de agua** que permite regular el flujo de agua. Es útil principalmente en instalaciones con alta presión.
- ▶ **Triple sistema de seguridad:** Contra fuga de gas, sobrecalentamiento y doble válvula de apertura/cierre en el paso del gas.
- ▶ **Intercambiador de calor 100% de cobre** que aumenta la durabilidad del producto.

Dimensiones:

Capacidad	Ancho (A)	Alto (B)	Profundo (C)
13L	270mm	562mm	207mm



Disponible en:



Gas LP Gas Natural



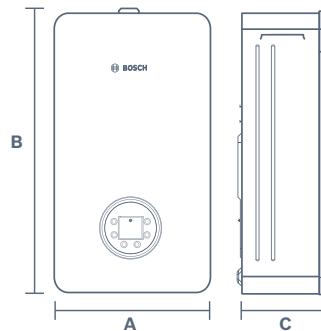
Balanz Vento

Agua caliente de forma inteligente.

- ▶ **Calentador inteligente que modula su potencia automáticamente** de acuerdo al requerimiento de agua caliente.
- ▶ Perilla de caudal que permite **controlar el flujo de agua**.
- ▶ **Ventilador** para la **correcta salida de los gases de combustión**, ideal para vivienda vertical.

Dimensiones:

Capacidad	Base (A)	Alto (B)	Profundo (C)
13L	333mm	573mm	180mm
17L	363mm	573mm	172mm
20L	363mm	573mm	172mm
24L	363mm	573mm	172mm



Disponible en:



Gas LP



Gas Natural

13L



17L



20L



24L



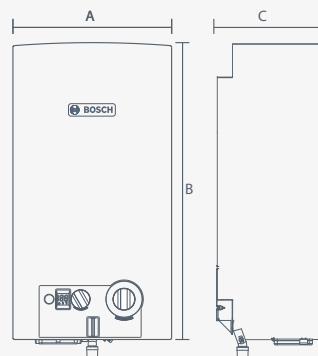
miniMAXX

Hasta 15 años de vida útil, avalado.

- ▶ **Sistema Confortronic:** Estabiliza la temperatura del agua de manera simultánea.
- ▶ **Sistema de seguridad contra gases tóxicos incluido:** Sensor colocado en la chimenea que evacúa los gases correctamente hacia el exterior.
- ▶ **Display electrónico** que muestra la temperatura de salida del agua y algunos códigos de falla.

Dimensiones:

Capacidad	Ancho (A)	Alto (B)	Profundo (C)
13L	350mm	655mm	220mm
16L	425mm	655mm	220mm



Disponible en:



Gas LP



Gas Natural

13L



16L



miniMAXX Vento

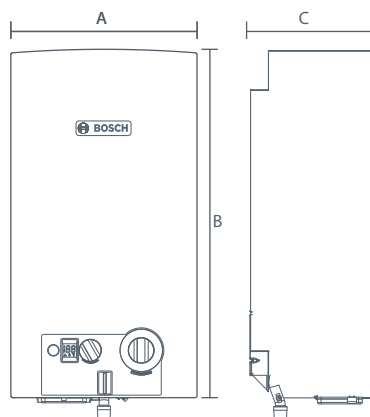
Hasta 15 años de vida útil, avalado.



- ▶ **Sistema Confortronic:** Estabiliza la temperatura del agua de manera simultánea.
- ▶ **Sistema de seguridad contra gases tóxicos incluido:** Sensor colocado en la chimenea que evacúa los gases correctamente hacia el exterior.
- ▶ **Display electrónico** que muestra la temperatura de salida del agua y algunos códigos de falla.

Dimensiones:

Capacidad	Ancho (A)	Alto (B)	Profundo (C)
13L	350mm	655mm	220mm
16L	425mm	655mm	220mm



Disponible en:



Gas LP Gas Natural



Garantía: **3** Años

Aquapower

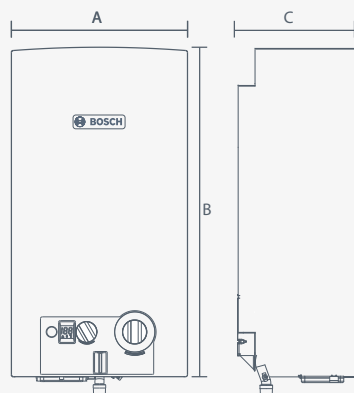
¡Único en el mercado que enciende con el paso del agua!



- ▶ **Sistema Confortronic:** Estabiliza la temperatura del agua de manera simultánea.
- ▶ **Sistema de seguridad contra gases tóxicos incluido:** Sensor colocado en la chimenea que evacúa los gases correctamente hacia el exterior.
- ▶ **Display electrónico** que muestra la temperatura de salida del agua y algunos códigos de falla.

Dimensiones:

Capacidad	Ancho (A)	Alto (B)	Profundo (C)
16L	425mm	655mm	220mm



Disponible en:



Gas LP Gas Natural



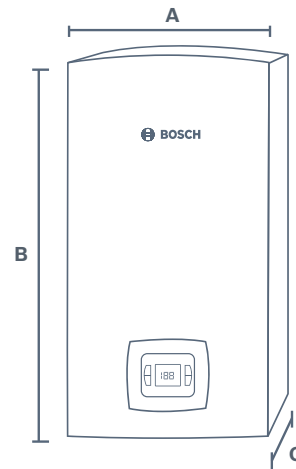
Compact IN

Para interiores de espacios reducidos.

- ▶ El ventilador del equipo se adapta automáticamente al largo de la salida de gases.
- ▶ **Cámara estanca** que permite instalarlo en espacios sin ventilador.

Dimensiones:

Capacidad	Ancho (A)	Alto (B)	Profundo (C)
20L	364mm	568mm	175mm



Disponible en:



Gas LP



Gas Natural

20L



Garantía:

Garantía
2
Años



TECNOLOGÍA
ALEMANA



COMPATIBLE CON
SISTEMAS SOLARES



TECNOLOGÍA
ANTISARRO



TECNOLOGÍA
Opti Flow
MÁXIMA EFICIENCIA



DISEÑADO PARA
In Out
INTERIORES Y EXTERIORES



ALTA Y BAJA
PRESIÓN



TECNOLOGÍA
ALEMANA



COMPATIBLE CON
SISTEMAS SOLARES



TECNOLOGÍA
ANTISARRO



TECNOLOGÍA
Opti Flow
MÁXIMA EFICIENCIA



DISEÑADO PARA
In Out
INTERIORES Y EXTERIORES



ALTA Y BAJA
PRESIÓN



Garantía
2
Años

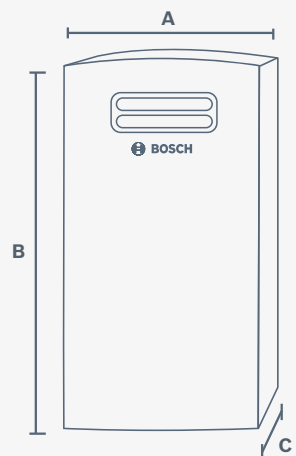
Compact OUT

¡Instálalo afuera y contrólalo adentro!

- ▶ **Diseñado para exteriores:** Diseño con grado de protección IPX5 para climas extremos como lluvia, viento y nieve.
- ▶ **Controlador alámbrico:** Controlador independiente conectado mediante un cable de hasta 12m.
- ▶ **Kit anticongelamiento:** para resistencia en heladas.

Dimensiones:

Capacidad	Ancho (A)	Alto (B)	Profundo (C)
20L	364mm	568mm	175mm



Disponible en:



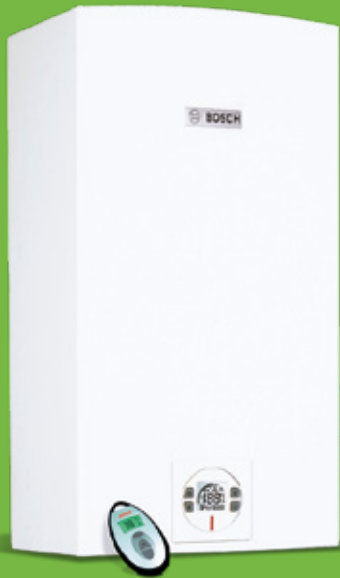
Gas LP



Gas Natural

20L





*Control remoto como accesorio extra.



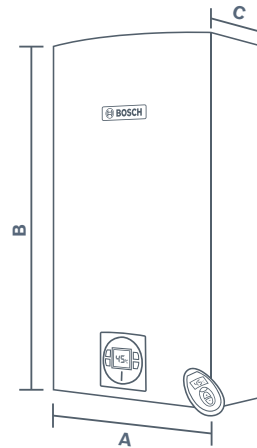
Easy control

El calentador residencial más potente del mercado en México.

- ▶ **Display digital** para control de temperatura grado a grado.
- ▶ **Control remoto inalámbrico***: ayuda a controlar de manera remota y cómoda la temperatura del agua.
- ▶ **Quemador Low NOx**: Menos contaminante y más seguro ya que la producción de NOx durante la combustión es menor.

Dimensiones:

Capacidad	Ancho (A)	Alto (B)	Profundo (C)
26L	452mm	775mm	286mm



Disponible en:



Gas LP



Gas Natural

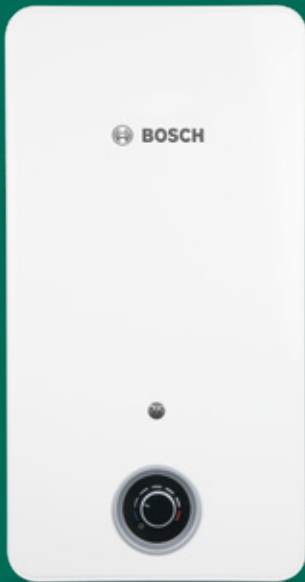


Garantía: **2** Años

Garantía
2
Años

Calentador de paso **Balanz**





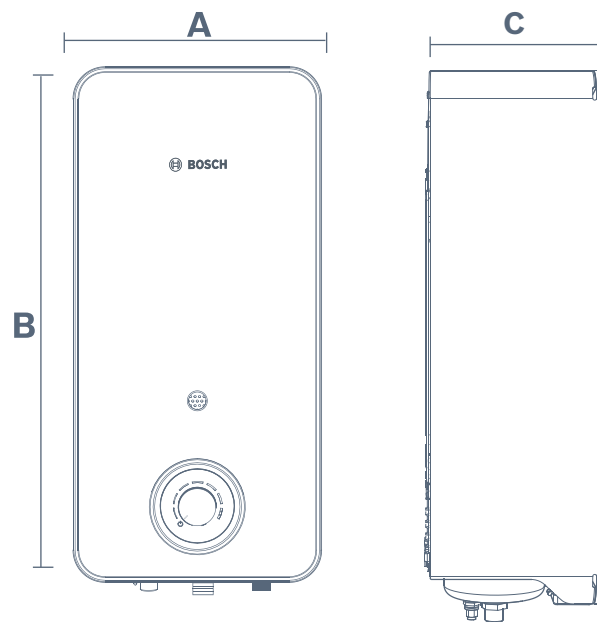
Balanz

Vive días perfectos, SIEMPRE.

- ▶ **Sistema EcoConfort:** Sistema patentado Bosch que funciona con alta y baja presión.
- ▶ **Excelente rango de modulación** con llaves monomando.
- ▶ **Estabilidad de temperatura** en servicios simultáneos.

Dimensiones:

Capacidad	Ancho (A)	Alto (B)	Profundo (C)
7L	270mm	573mm	211mm
13L	350mm	674mm	232mm



Disponible en:



Gas LP



Gas Natural



7L



13L



Garantía: **2** Años

Calentadores **eléctricos**



Autoheat

Ideal para lavabos y tarjas de cocinas o salones de belleza.

- ▶ Diseño **estético y ultracompacto**.
- ▶ Funciona también para **regaderas que no cuentan con línea de agua caliente**.



Dimensiones:

Capacidad	Ancho (A)	Alto (B)	Profundo (C)
9.5 / 12kW	290mm	236mm	96mm

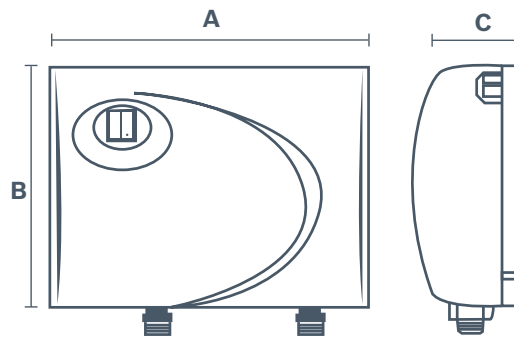
Disponible en:



220 V/9.5 kW



220 V/12 kW



Controlheat

Ideal para aplicaciones como: consultorios, florerías, etc.

- ▶ **Agua caliente ilimitada** en cualquier punto de uso.
- ▶ **Regulación de temperatura** grado a grado.
- ▶ **Encendido automático** con interruptor On/Off.



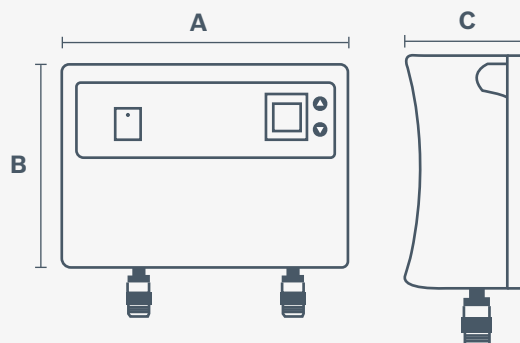
Dimensiones:

Capacidad	Ancho (A)	Alto (B)	Profundo (C)
9/12kW	292mm	235mm	104mm

Disponible en:



220 V/12 kW





TECNOLOGÍA
ALEMANA

Garantía
2
Años

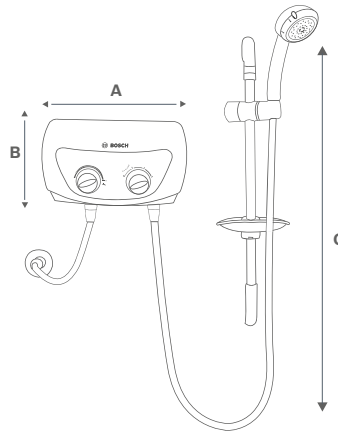
Regadera eléctrica

Ideal para instalaciones que no cuenten con una regadera.

- ▶ Lleva **agua caliente a cualquier** lugar de manera fácil.
- ▶ **Evita inversiones extra**, sólo necesitas agua y electricidad.
- ▶ **¡Sin toques!** carcasa de polipropileno que evita el contacto con la instalación eléctrica.
- ▶ **Temperatura regulable** mediante perillas de potencia y flujo de agua.

Dimensiones:

Capacidad	Ancho (A)	Alto (B)	Altura gral. (C)
5.5kW	300mm	190mm	585mm
7.7kW	300mm	190mm	585mm



Disponible en:



127 V/5.5 kW



220 V/7.7 kW



TECNOLOGÍA
ALEMANA

Garantía
6
Años

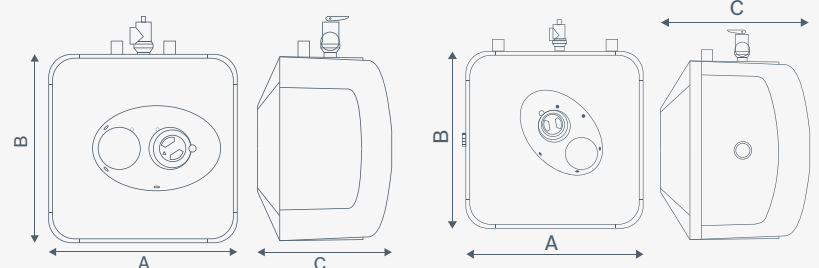
Minitanque

Ideal para hogares con instalación completamente eléctrica.

- ▶ Agua caliente **sin necesidad de presión mínima**.
- ▶ Ideal para lavabos, tarjas de cocina y salones de belleza
- ▶ **Fácil instalación.**

Dimensiones:

Capacidad	Ancho (A)	Alto (B)	Profundo (C)
10L	350mm	350mm	273mm
15L	350mm	350mm	343mm
27L	407mm	1167mm	498mm



Minitanque 27L

Disponible en: 120 V / 1.4kW



Thermotank

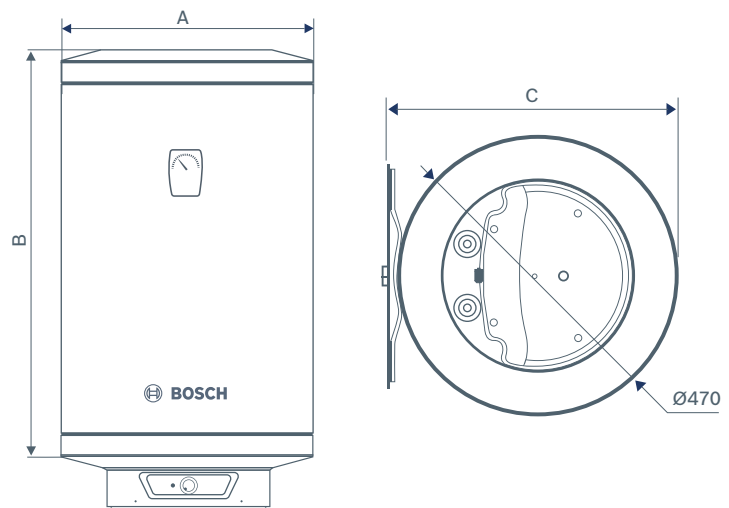
Agua caliente sin necesidad de conexión a gas.

- ▶ Ideal para **hogares con instalación exclusivamente eléctrica.**
- ▶ **Diseñado para lugares con poca ventilación y aislados.**
- ▶ **User friendly:** Perilla para regulación de temperatura. y **termómetro en el tanque** que indica la temperatura del agua.



Dimensiones:

Capacidad	Ancho (A)	Alto (B)	Profundo (C)
40L	585	400	505
80L	810	625	730
100L	960	775	880
120L	1,110	925	1,030
150L	1,329	1,144	1,250



Disponible en:



Garantía
2
Años



Gama básica
No requiere presión
mínima para funcionar.

Calentador **Solar**



Calentador solar

Energía solar para calentar el agua de tus duchas.

- ▶ **Máximo confort:** amplia capacidad para abastecer de agua caliente a hogares de 3 a 4 personas.
- ▶ **Reduce** hasta media tonelada de emisiones de CO₂ al año.
- ▶ **Vidrio templado** que permite soportar fuertes impactos producidos por granizo, piedras, vientos intensos y condiciones climáticas adversas.



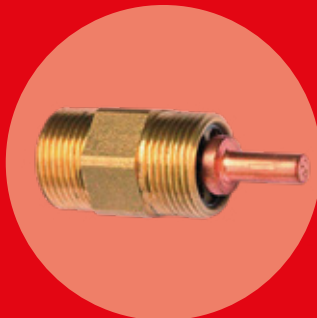
Accesorios:

Kit Solar



7709003696

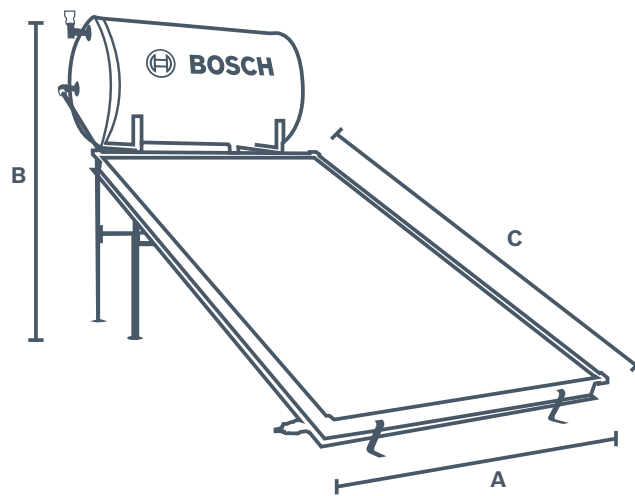
Válvula anticongelante



8718595217

Dimensiones:

Capacidad	Ancho (A)	Alto (B)	Profundo (C)
150L	107mm	136mm	224mm



Disponible en:

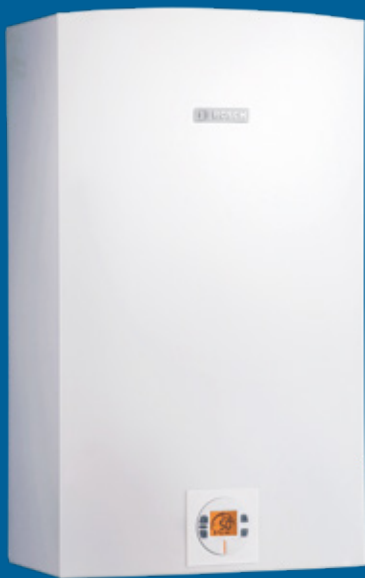


Disponible en:

Garantía
5
Años

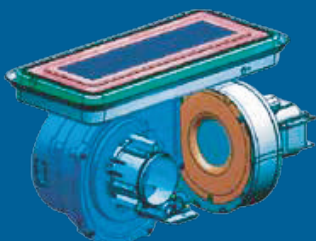
Caldera mural de condensación a gas





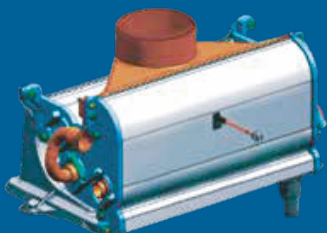
Quemador de premezcla:

La tecnología de premezcla del calentador combina aire y gas en proporciones óptimas antes de entrar al quemador, asegurando así una combustión muy limpia y eficiente.



Tecnología de condensación:

El calor en los gases de salida se usa para precalentar el agua de entrada. De esta manera se recaptura la energía que de otro modo se perdería. El vapor de agua producido por el consumo de gases se condensa pasando a líquido. Esto debe ser drenado con seguridad, debido a su impureza.



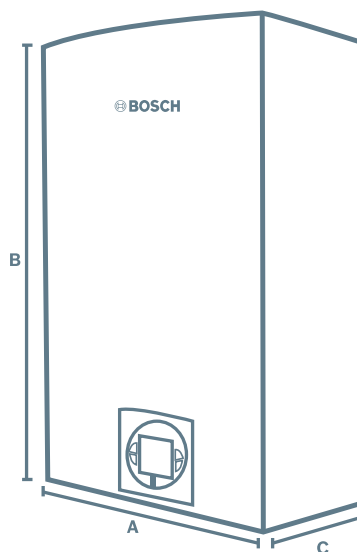
Therm 8000S

La solución eficiente y rentable para su negocio.

- ▶ Operación **modular y en cascada**.
- ▶ **Seguridad en la operación** mediante la incorporación de sensores de flama, temperatura para cámara estanca, limitador de temperatura y de gases tóxicos.
- ▶ Máxima relación **costo/beneficio**.

Dimensiones:

Capacidad	Ancho (A)	Alto (B)	Profundo (C)
30L	452mm	775mm	28.6mm



Disponible en:



Garantía: **2** Años

Interfaz con el usuario:

- ▶ Amigable para la operación.
- ▶ Facilita el mantenimiento al mostrar los códigos de falla.



Certificaciones:



Bombas presurizadoras





Garantía
6
Años

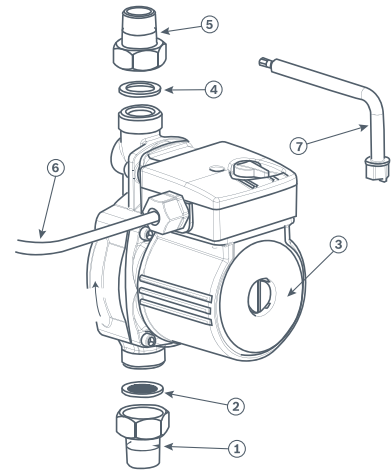
BP120W

► Olvídate de problemas de presión de agua, con nuestras bombas presurizadoras tendrás el soporte ideal para el uso de tu calentador.

- Potencia: 120W.
- Voltaje: 127- 60 Hz.
- Corriente: 1.1 Amp.
- Flujo máximo: 30 l/min.
- RPM: 3450 r/min.
- Altura máxima: 9.3 cm (3/4 In) NPT.
- Succión: 1.27cm (0.5") NPT.
- Descarga: 1.27 (1/2 In) NPT.
- Protección: IP44

Dimensiones:

No.	Descripción
1	Unión y tuerca 1.9cm (3/4") NPT succión
2	Malla cedazo (ø 0.960 in x 0.125in)
3	Bomba
4	Empaque (ø 0.960 in x 0.070in)
5	Unión y tuerca 1.9cm (3/4") NPT descarga
6	Cable de alimentación
7	Llave



Garantía
1
Años

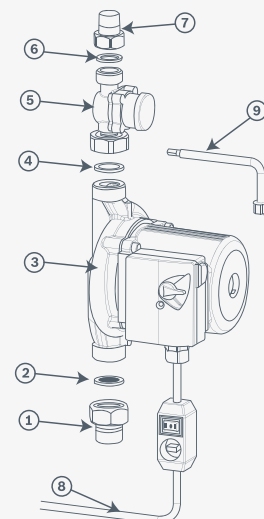
BP 300W

► Olvídate de problemas de presión de agua, con nuestras bombas presurizadoras tendrás el soporte ideal para el uso de tu calentador.

- Potencia: 225W.
- Voltaje: 127- 60 Hz.
- Corriente: 2.2 Amp.
- Flujo máximo: 55 l/min.
- RPM: 3450 r/min.
- Altura máxima: 1.91 cm (3/4 In) NPT.
- Descarga: 1.27 (1/2 In) NPT.
- Protección: IP44

Dimensiones:

No.	Descripción
1	Unión y tuerca 2.54cm (1") NPT succión
2	Malla cedazo (ø 1.180 in x 0.140in)
3	Bomba
4	Empaque (ø 1.180 in x 0.140in)
5	Sensor de flujo
6	Empaque (ø 0.096 in x 0.070in)
7	Unión y tuerca 1.9cm (3/4") NPT descarga.
8	Cable de alimentación
9	Llave



Kits de **conexión**



Kits de mangueras de conexión:

Asegure el correcto funcionamiento de su calentador Bosch con este kit.



Kit Gas LP

- ▶ **1 conector de agua** 1/2" FIP (hembra) x 1/2" NPT (macho) x 120 cm.
- ▶ **1 conector de agua** 1/2" FIP (hembra) x 1/2" FIP (hembra) x 120 cm.
- ▶ **1 conector de gas** 3/8" Flare x 3/8" Flare x 100cm.
- ▶ **1 niple campana** 3/8" Flare (macho) x 1/2" NPT (hembra).
- ▶ **1 llave esfera** 1/2" NPT
- ▶ **1 niple** 1/2" NPT x 1/2" NPT (con hexágono en la parte media)
- ▶ **Cinta teflón**
- ▶ **Manual de usuario**
- ▶ **Empaque** (con cintillo de cartón)

Kit Gas Natural

- ▶ **1 conector de agua** 1/2" FIP (hembra) x 1/2" NPT (macho) x 120 cm.
- ▶ **1 conector de agua** 1/2" FIP (hembra) x 1/2" FIP (hembra) x 120 cm.
- ▶ **1 conector de gas** 1/2" Flare x 1/2" Flare x 100cm.
- ▶ **1 niple campana** 1/2" Flare (macho) x 1/2" NPT (hembra).
- ▶ **1 llave esfera** 1/2" NPT
- ▶ **1 niple** 1/2" NPT x 1/2" NPT (con hexágono en la parte media)
- ▶ **Cinta teflón**
- ▶ **Manual de usuario**
- ▶ **Empaque** (con cintillo de cartón)

Kit mangueras de agua

- ▶ **1 conector de agua** 1/2" FIP (hembra) x 1/2" NPT (macho) x 120 cm.
- ▶ **1 conector de agua** 1/2" FIP (hembra) x 1/2" FIP (hembra) x 120 cm.
- ▶ **1 llave esfera** 1/2" NPT
- ▶ **1 niple** 1/2" NPT x 1/2" NPT (con hexágono en la parte media)
- ▶ **Cinta teflón**
- ▶ **Manual de usuario**
- ▶ **Empaque** (con cintillo de cartón)



Combos de **conexión.**



Conexión **básica**

\$499.00



Visita de conexión por un técnico certificado Bosch.



Revisión de condiciones de agua y gas.



Retiro del equipo anterior.*
(Siempre y cuando no requiera de maniobras riesgosas o requiera de mano de obra extra).



Conexión del equipo Bosch y ducto de evacuación de gases, cuando aplique.



Arranque y demostración de nuevo equipo Bosch.



1 año extra de garantía en el equipo.
(El año de garantía no es acumulable con otras promociones).

***NOTA:**

- No se incluyen materiales ni mampostería, tampoco incluye maniobra de volado, sistema de presurización (bomba) ni pilas.
- Instantáneo y rápida recuperación hasta 11 litros, depósito no mayor a 20 galones.
- La maniobra de volado tiene un costo extra de \$1500 MXN, hasta 6 metros.

Conexión **integral**

\$1,729.00

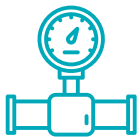
Factores de conexión básica más:



Kit de conexión Bosch.



Instalación hidráulica.



Instalación de gas.



Pilas demostrativas.



1 año extra de garantía adicional en el equipo.

(El año de garantía no es acumulable con otras promociones).

***NOTA:**

- No se incluyen materiales ni mampostería, tampoco incluye maniobra de volado, sistema de presurización (bomba).

- La maniobra de volado tiene un costo extra de \$1500 MXN, hasta 6 metros.

Conexión **premium**

\$2,079.00

Factores de conexión básica más:



Instalación de gas en cobre.



1er mantenimiento anual.



1 año extra de garantía adicional en el equipo.

(El año de garantía no es acumulable con otras promociones).

***NOTA:**

- No se incluyen materiales ni mampostería, tampoco incluye maniobra de volado, sistema de presurización (bomba) ni pilas.
- La maniobra de volado tiene un costo extra de \$1500 MXN, hasta 6 metros.

 @BoschTermotecnología

 @BoschTermotecnología

 Bosch Industrial México

 BoschTTmx

 bosch-climate.mx



Información comercial

info.comercial.tt@mx.bosch.com

Para asesoría, conexión, garantía y mantenimiento.



Teléfono de atención a nivel nacional:

01 (55) 1500-5867

termotecnologia@mx.bosch.com

De acuerdo a la reforma a la Ley Federal de Telecomunicaciones y Radiodifusión, se establece que a partir del 1 de enero de 2015 todo el territorio nacional sea considerado como una sola área de servicio local, lo que garantiza, desde el punto de vista técnico, que el cobro sólo se pueda realizar como llamada local.



Paquetes de conexión.



Mantenimiento y garantía.



Servicio y soporte.



Refacciones y accesorios.



Cobertura nacional sin costos de kilometraje.

Bosch Termotecnología

Robert Bosch, S. de R.L. de C.V.
Circuito Guillermo González Camarena
No. 333 Col. Centro de Ciudad Santa Fe.
Del. Álvaro Obregón, México D.F.
C.P. 01210

www.bosch-climate.mx