



Catálogo 2020

ELKAY / 100 YEARS

FREGADEROS • ELECTRODOMÉSTICOS • GRIFERÍA • ACCESORIOS



Somos una empresa sólida y líder en la fabricación de fregaderos de acero inoxidable de la mejor calidad, con manufactura 100% mexicana y procesos certificados bajo la norma ISO 9001-2015.

Pertenecemos al grupo ELKAY, fabricante número uno de fregaderos de acero inoxidable en Estados Unidos de América.

Nuestra experiencia en el mercado y nuestro empeño por la innovación, nos ha dado el conocimiento de las necesidades de espacio, diseño y practicidad que requieren las familias mexicanas en sus cocinas.

Con el objetivo de ofrecer a nuestros clientes una solución integral a su cocina, ampliamos nuestra gama de productos, con la comercialización de la línea de electrodomésticos, que se compone de CAMPANAS, PARRILLAS, HORNOS y la línea de GRIFERÍA y ACCESOROS, ofreciendo la garantía de calidad que nos caracteriza.

ÍNDICE

FREGADEROS

Conceptos básicos	6
Tipos de instalación y cuidados generales	7
Atributos de los fregaderos EB	8
Elige un fregadero EB	9
Línea Alessia	10
Línea Clásica	19
Línea Mark	25
Línea Calesa	29

ELECTRODOMÉSTICOS

Atributos de los Electrodomésticos EB	34
Campanas	35
Parrillas	38
Hornos	41

LLAVES MEZCLADORAS

Llaves mezcladoras	44
--------------------	----

ACCESORIOS

Accesorios	48
------------	----



LA COCINA DE TUS sueños



FREGADEROS

Resistencia, calidad, diseño y practicidad. Con más de 57 años de experiencia, los fregaderos EB tienen todas las cualidades para exceder tus expectativas.

Amortiguador *De ruido*

Parche que se coloca en la parte posterior de las tarjas, para eliminar la resonancia que provoca el choque de los trastes con el fregadero o el golpe que genera la caída del agua.

Acabado *Salinado*

Proporciona al fregadero un brillo uniforme, higiene y durabilidad por muchos años disimulando las ralladuras provocadas por el uso

Calibre

Los fregaderos EB están fabricados con *calibres* 18, 22 y 24 dependiendo de la línea de producto y modelo. Los números más bajos indican un acero más grueso

EB tu Fregadero *Ideal*

Profundidad

Los fregaderos EB están fabricados en diferentes profundidades, *desde 14 a 25 cm*. Dependiendo del modelo podrá contener desde 20 - 11 platos extendidos.

El mejor Acero *Inoxidable*

Los fregaderos EB están fabricados con acero inoxidable serie 300, con alto contenido de cromo y níquel que le proporciona al fregadero la máxima resistencia a la corrosión.

Variedad de *Modelos*

El diseño de los fregaderos EB está pensado en el estilo de vida de las familias Mexicanas, buscando complementar la funcionalidad con la estética.

Submontar

Se coloca por debajo de la cubierta encuentra los modelos submontar con este icono:



Empotrar

Se coloca sobre la cubierta encuentra los modelos de empotrar con este icono:



Sobreponer

No requiere de cubierta para instalarse, se puede colocar sobre un gabinete o fijo a la pared encuentra los modelos de sobreponer con este icono:



Tipos de Instalación

Cuidados Generales

Limpeza

Después de casa uso, lava tu fregadero con jabón de trastes, enjuágalo y sécalo así lo mantendras libre de manchas y con una prolongada vida útil.

Mantenimiento

Retira los depósitos blancos provocados por el agua con una fibra de tipo casero, frotando suavemente sobre la superficie en el sentido del cepillado.

Contraindicaciones

- No utilices cuchillos ni fibras metálicas para limpiar.
- No deje esponjas, paños o fibras húmedas en la superficie.
- No deje envases de cloro u otros líquidos de limpieza, abiertos debajo del fregadero.

Atributos de los fregaderos



Resistencia

Mayor resistencia a la corrosión.

Profundidad

Tinas más profundas donde caben más platos ... ¡y hasta las ollas!

Acabado

Nuestro acabado satinado, brinda al fregadero una mejor apariencia y brillo.

Garantía

30 años de garantía dentro de todo México.

Certificación

Certificamos nuestros procesos bajo la norma ISO 9001 - 2008



Cómo elegir UN FREGADERO

(¡pero que sea EB!)

1. IDENTIFICA: Material de la cubierta

NO TENGO:
NI CUBIERTA
NI GABINETES



Busca fregaderos de
SOBREPONER
(LÍNEA CALESA)

SI TU CUBIERTA ES:
LÁMINADO PLÁSTICO
o AZULEJO



Busca fregaderos de
EMPOTRAR
(LÍNEA CLÁSICA Y MARK)

SI TU CUBIERTA ES:
GRANITO, CUARZO o
SUPERFICIE SÓLIDA



Busca fregaderos de
SUBMONTAR
(LÍNEA ALESSIA
y CLÁSICA)

2. MIDE: El espacio disponible

CUENTO CON



MENOS DE 80 CM

Busca fregaderos de
1 SOLA TINA



CUENTO CON



MÁS DE 80 CM

Busca fregaderos de
1 o 2 TINAS
incluso con doble escurridor



3. DETERMINA: La capacidad

LAVO
MUCHOS TRASTES



**TINAS
PROFUNDAS**

Elige fregaderos de
18 cm
de profundidad o más



NO LAVO MUCHO
Y NO TENGO ESPACIO



**TINAS
PEQUEÑAS**

Elige fregaderos de
14 cm
de profundidad



NUEVA

línea



A
Línea Alessia



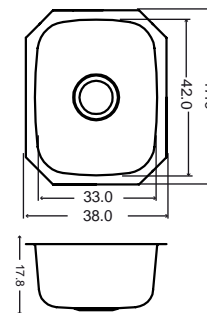
A Línea Alessia



A-15188ACO

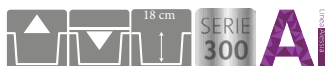


Línea Alessia
Instalación Submontar
Dimensiones Generales 47 x 38 cm
Tina 42 x 33 cm
Profundidad 18 cm
Calibre 18
Acabado Satinado

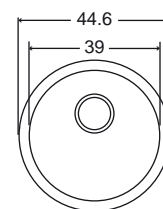


Incluye contracanalasta CC-AI

A-177ACO



Línea Alessia
Instalación Submontar/Empotrar
Dimensiones Generales 44.6 x 44.6 cm
Tina 39 x 39 cm
Profundidad 18 cm
Calibre 22
Acabado Satinado

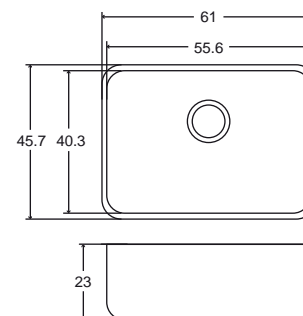


Incluye contracanalasta CC-AI

A-24189ACO

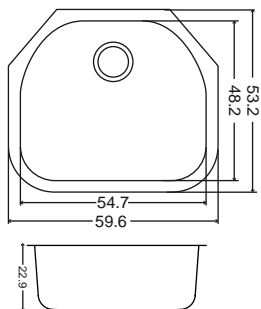


Línea Alessia
Instalación Submontar
Dimensiones Generales 61 x 45.7 cm
Tina 55.6 x 40.3 cm
Profundidad 23 cm
Calibre 20
Acabado Satinado



Incluye contracanalasta CC-AI

A-23219ACO

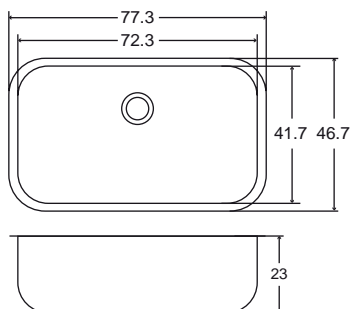


Línea Alessia
Instalación Submontar
Dimensiones
Generales 59.6 x 53.2 cm
Tina 54.7 X 48.2 cm
Profundidad 23 cm
Calibre 18
Acabado Satinado



Incluye contracanasta CC-AI

A-30189ACO

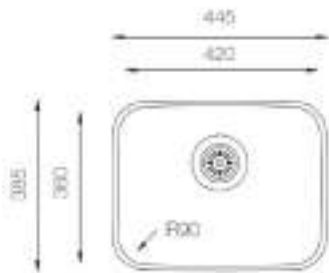


Línea Alessia
Instalación Submontar
Dimensiones
Generales 77.3 x 46.7 cm
Tina 72.3 x 41.7 cm
Profundidad 23 cm
Calibre 20
Acabado Satinado



Incluye contracanasta CC-AI

A-18168ACO



Línea Alessia
Instalación Submontar
Dimensiones
Generales 44.5 x 38.5 cm
Tina 42.0 x 36.0 cm
Profundidad 18 cm
Calibre 20
Acabado Satinado



Incluye contracanasta CC-AI

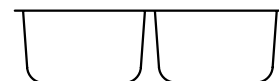
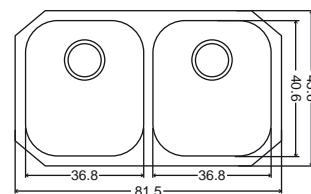
A-32189ACO



Línea Alessia
Instalación Submontar
Dimensiones
Generales 81.5 x 45.6 cm
Tina 36.8 x 40.6 cm
Profundidad 23 cm
Calibre 18
Acabado Satinado



Incluye contracanasta CC-AI



A-31209BLCO (Tina pequeña izquierda)

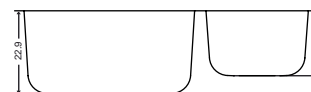
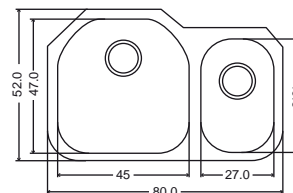
A-31209BRCO (Tina pequeña derecha)



Línea Alessia
Instalación Submontar
Dimensiones
Generales 80 x 52 cm
Tina Grande 45 x 47 cm
Profundidad 23 cm
Tina Pequeña 27 x 40.6 cm
Profundidad 18 cm
Calibre 18
Acabado Satinado



Incluye contracanasta CC-AI



A-31209ALCO (Tina pequeña izquierda)

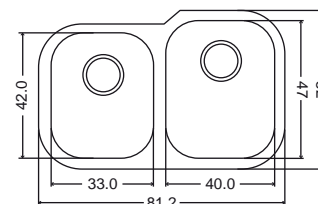
A-31209ARCO (Tina pequeña derecha)



Línea Alessia
Instalación Submontar
Dimensiones
Generales 81.2 x 52 cm
Tina Grande 40 x 47 cm
Profundidad 23 cm
Tina Pequeña 33 x 42 cm
Profundidad 18 cm
Calibre 18
Acabado Satinado



Incluye contracanasta CC-AI



A top-down view of a kitchen sink area. A stainless steel dish rack is on the left, containing a wooden cutting board. A chrome faucet is on the right. The sink basin is in the foreground.

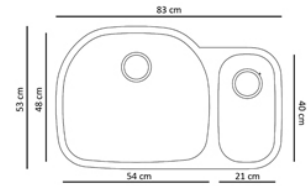
**Kit
Pack**
Alessia

"Los accesorios no están disponibles para venta individual"

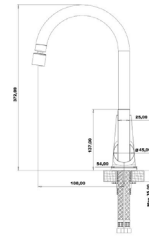
A32219A-KIT



Línea Alessia
Instalación Submontar
Dimensiones
Generales 83 x 53 cm
Tina 1 54 x 48 cm
Tina 2 21 x 40 cm
Profundidad 23 Y 18 cm
Calibre 20
Acabado Satinado



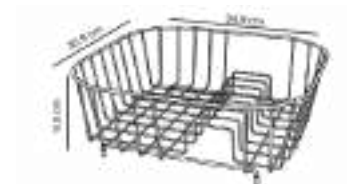
Acabado Cromado
Presión Alta
1.5 kg/cm² - 6.0 kg/cm²
Suministro Chorro y regadera
Cuerpo Latón
Maneral Zinc
Uso Domestico



Contra canasta doble para fregadero cuerpo y canastilla de acero inoxidable.
Cespel sencillo para fregadero de dos tinas, cuerpo de PVC.



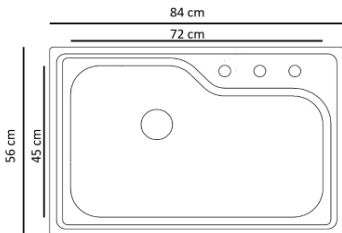
Escurreidor de platos para uso domestico de Acero Inoxidable.



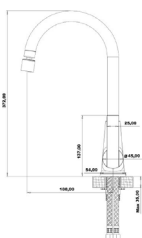
¡Todo lo que necesitas!

"Los accesorios no están disponibles para venta individual"

A33229A-KIT



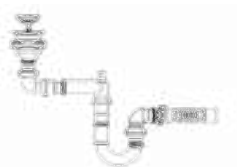
Línea Alessia
Instalación Empotrar
Dimensiones Generales 84 x 56 cm
Tina 72 x 45 cm
Profundidad 23 cm
Calibre 18
Acabado Satinado



Acabado Cromado
Presión Alta
1.5 kg/cm² - 6.0 kg/cm²
Suministro Chorro y regadera
Cuerpo Latón
Maneral Zinc
Uso Domestico



Tabla
Dimensiones 39 x 46 cm
Material Bamboo
Colador
Dimensiones 33.6 x 19.4 cm
Material Acero Inoxidable



Contra canasta sencilla para fregadero cuerpo y canastilla de acero inoxidable.
Cespel sencillo para fregadero de una tina, cuerpo de PVC.



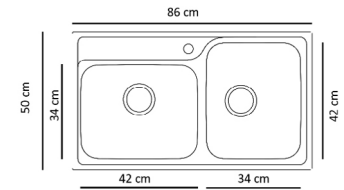
¡Diseño y Practicidad!

"Los accesorios no están disponibles para venta individual"

A34208A-KIT



Línea Alessia
Instalación Empotrar
Dimensiones Generales 86 x 50 cm
Tina 1 42 x 34 cm
Tina 2 34 x 42 cm
Profundidad 20 cm
Calibre 22
Acabado Satinado



Acabado Cromado
Presión Alta
1.5 kg/cm² - 6.0 kg/cm²
Suministro Chorro y regadera
Cuerpo Latón
Maneral Zinc
Uso Domestico

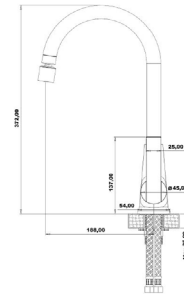


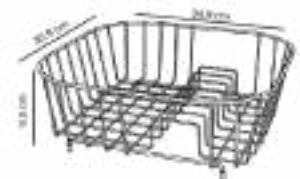
Tabla
Dimensiones 42 x 23 cm
Material Haya



Contra canasta doble para fregadero cuerpo y canastilla de acero inoxidable.
Cespel sencillo para fregadero de dos tinas, cuerpo de PVC.



Escurreidor de platos para uso domestico de Acero Inoxidable.



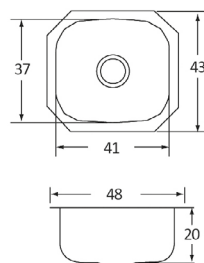
¡Listo para Instalar!



CS-100



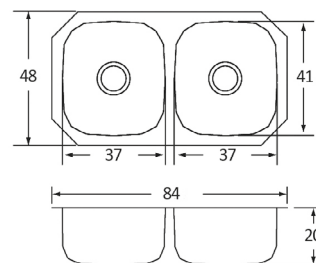
Línea Clásica
Instalación Submontar
Dimensiones
Generales 48 x 43 cm
Tina 41 x 37 cm
Profundidad 20 cm
Calibre 22
Acabado Satinado



CS-110



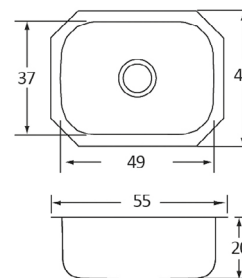
Línea Clásica
Instalación Submontar
Dimensiones
Generales 84 x 48 cm
Tina 37 x 41 cm
Profundidad 20 cm
Calibre 22
Acabado Satinado



CS-200



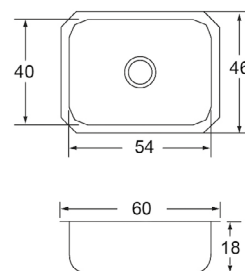
Línea Clásica
Instalación Submontar
Dimensiones
Generales 55 x 43 cm
Tina 49 x 37 cm
Profundidad 20 cm
Calibre 22
Acabado Satinado



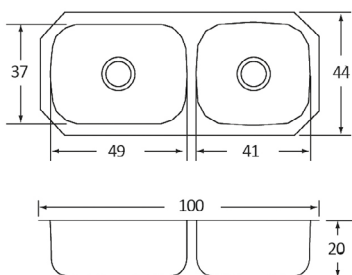
CS-300



Línea Clásica
Instalación Submontar
Dimensiones
Generales 60 x 46 cm
Tina 54 x 40 cm
Profundidad 18 cm
Calibre 22
Acabado Satinado



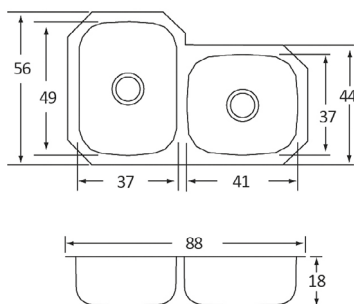
CS-210



Línea Clásica
Instalación Submontar
Dimensiones Generales 100 x 44 cm
Tina Grande 49 x 37 cm
Profundidad 20 cm
Tina Pequeña 41 x 37 cm
Profundidad 20 cm
Calibre 22
Acabado Satinado



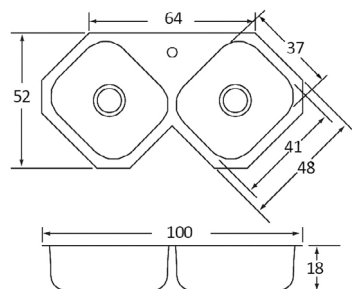
CS-214



Línea Clásica
Instalación Submontar
Dimensiones Generales 88 x 56 cm
Tina Grande 37 x 49 cm
Profundidad 18 cm
Tina Pequeña 41 x 37 cm
Profundidad 18 cm
Calibre 22
Acabado Satinado



CSE-110



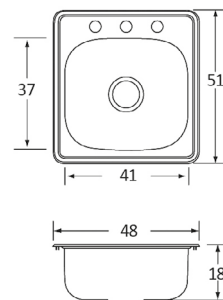
Línea Clásica
Instalación Submontar
Dimensiones Generales 100 x 52 cm
Tina 41 x 37 cm
Profundidad 18 cm
Calibre 22
Acabado Satinado



C-100



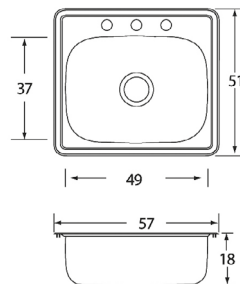
Línea Clásica
Instalación Empotrar
Dimensiones Generales 48 x 51 cm
Tina 41 x 37 cm
Profundidad 18 cm
Calibre 22
Acabado Satinado



C-200



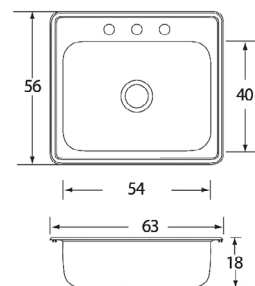
Línea Clásica
Instalación Empotrar
Dimensiones Generales 57 x 51 cm
Tina 49 x 37 cm
Profundidad 18 cm
Calibre 22
Acabado Satinado



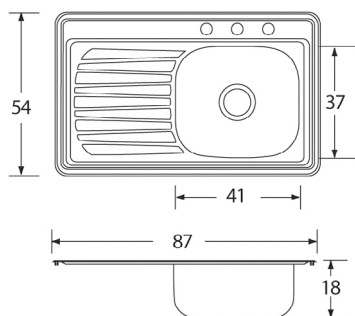
C-300



Línea Clásica
Instalación Empotrar
Dimensiones Generales 63 x 56 cm
Tina 54 x 40 cm
Profundidad 18 cm
Calibre 22
Acabado Satinado



C-101N / C-102N

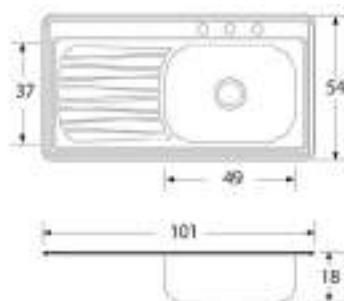


Modelo del Diagrama: C-101N

Línea Clásica
Instalación Empotrar
Dimensiones Generales 87 x 54 cm
Tina 41 x 37 cm
Profundidad 18 cm
Calibre 22
Acabado Satinado



C-101N - Escurreidor lado izquierdo
C-102N - Escurreidor lado derecho



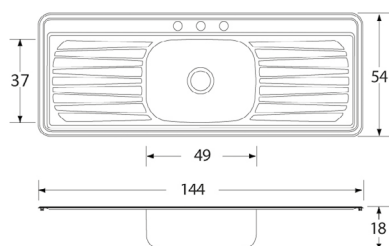
Modelo del Diagrama: C-201N

Línea Clásica
Instalación Empotrar
Dimensiones Generales 101 x 54 cm
Tina 49 x 37 cm
Profundidad 18 cm
Calibre 22
Acabado Satinado

C-201N / C-202N



C-201N - Escurreidor lado izquierdo
C-202N - Escurreidor lado derecho



Línea Clásica
Instalación Empotrar
Dimensiones Generales 144 x 54 cm
Tina 49 x 37 cm
Profundidad 18 cm
Calibre 22
Acabado Satinado

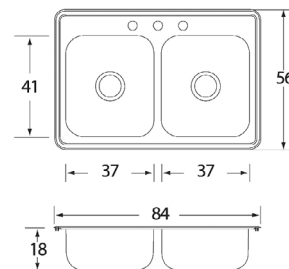
C-203N



C-110



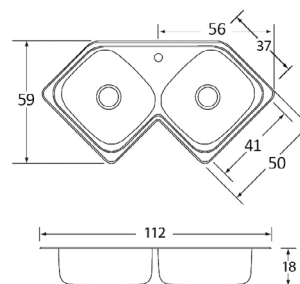
Línea Clásica
Instalación Empotrar
Dimensiones Generales 84 x 56 cm
Tinas 37 x 41 cm
Profundidad 18 cm
Calibre 22
Acabado Satinado



CE-110



Línea Clásica
Instalación Empotrar
Dimensiones Generales 112 x 59 cm
Tinas 41 x 37 cm
Profundidad 18 cm
Calibre 22
Acabado Satinado



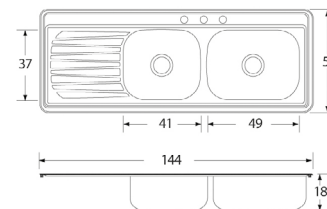
C-211N / C-212N



C-211N - Escurreidor lado izquierdo
C-212N - Escurreidor lado derecho



Línea Clásica
Instalación Empotrar
Dimensiones Generales 144 x 54 cm
Tina Grande 49 x 37 cm
Tina Pequeña 41 x 37 cm
Profundidad 18 cm
Calibre 22
Acabado Satinado

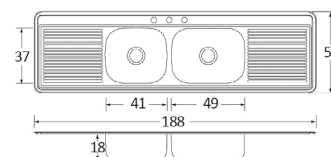


Modelo del Diagrama: C-211N

C-123



Línea Clásica
Instalación Empotrar
Dimensiones Generales 188 x 54 cm
Tina Grande 49 x 37 cm
Tina Pequeña 41 x 37 cm
Profundidad 18 cm
Calibre 22
Acabado Satinado

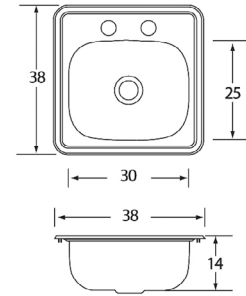




M-10



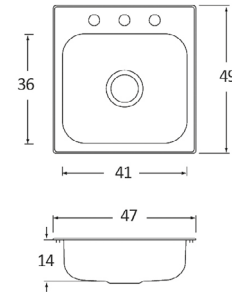
Línea Mark
Instalación Empotrar
Dimensiones Generales 38 x 38 cm
Tinas 30 x 25 cm
Profundidad 14 cm
Calibre 24
Acabado Satinado



M-100



Línea Mark
Instalación Empotrar
Dimensiones Generales 47 x 49 cm
Tinas 41 x 36 cm
Profundidad 14 cm
Calibre 24
Acabado Satinado



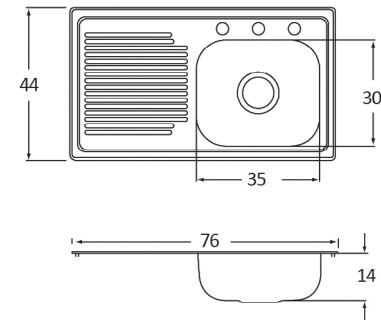
M-401 / M-402



M-401 - Escurreidor lado izquierdo
 M-402 - Escurreidor lado derecho



Línea Mark
Instalación Empotrar
Dimensiones Generales 76 x 44 cm
Tinas 35 x 30 cm
Profundidad 14 cm
Calibre 24
Acabado Satinado



Modelo del Diagrama: M-401

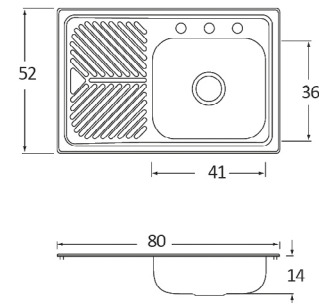
M-101 / M-102



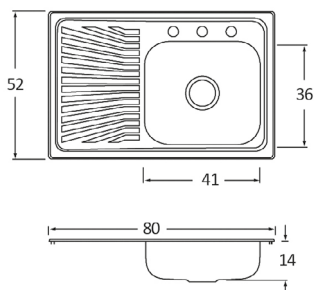
M-101 - Escurreidor lado izquierdo
 M-102 - Escurreidor lado derecho



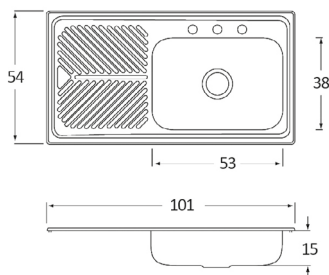
Línea Mark
Instalación Empotrar
Dimensiones Generales 80 x 52 cm
Tinas 41 x 36 cm
Profundidad 14 cm
Calibre 24
Acabado Satinado



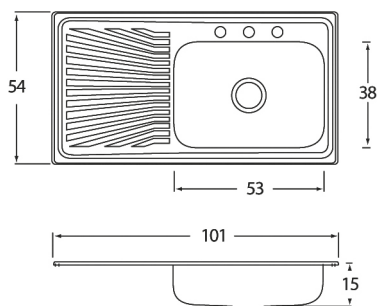
Modelo del Diagrama: M-101



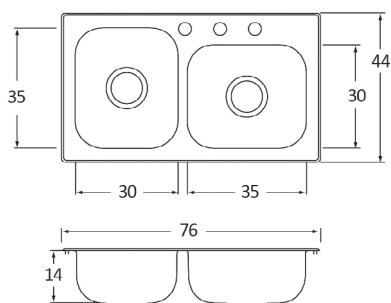
Modelo del Diagrama: K-101



Modelo del Diagrama: M-201



Modelo del Diagrama: K-201



Línea K
Instalación Empotrar
Dimensiones
Generales 80 x 52 cm
Tinas 41 x 36 cm
Profundidad 14 cm
Calibre 24
Acabado Satinado

Línea Mark
Instalación Empotrar
Dimensiones
Generales 101 x 54 cm
Tinas 53 x 38 cm
Profundidad 15 cm
Calibre 24
Acabado Satinado

Línea K
Instalación Empotrar
Dimensiones
Generales 101 x 54 cm
Tinas 53 x 38 cm
Profundidad 15 cm
Calibre 24
Acabado Satinado

Línea Mark
Instalación Empotrar
Dimensiones
Generales 76 x 44 cm
Tinas 35 x 30 cm
Profundidad 14 cm
Calibre 24
Acabado Satinado

K-101 / K-102



K-101 - Escurreidor lado izquierdo
 K-102 - Escurreidor lado derecho



M-201 / M-202



M-201 - Escurreidor lado izquierdo
 M-202 - Escurreidor lado derecho



K-201 / K-202



K-201 - Escurreidor lado izquierdo
 K-202 - Escurreidor lado derecho



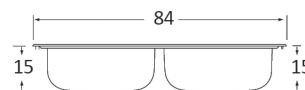
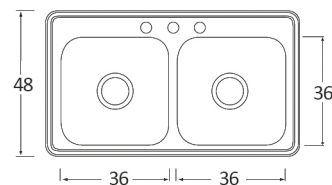
M-440



M-110-19



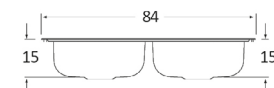
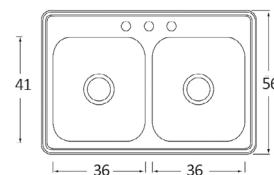
Línea Mark
Instalación Empotrar
Dimensiones Generales 84 x 48 cm
Tinas 36 x 36 cm
Profundidad 15 cm
Calibre 24
Acabado Satinado



M-110-22



Línea Mark
Instalación Empotrar
Dimensiones Generales 84 x 56 cm
Tinas 36 x 41 cm
Profundidad 15 cm
Calibre 24
Acabado Satinado



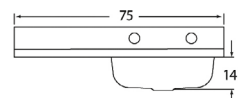
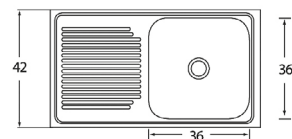
MC-401 / MC-402



MC-401 - Escurreidor lado izquierdo
 MC-402 - Escurreidor lado derecho



Línea Mark
Instalación Sobreponer
Dimensiones Generales 75 x 42 cm
Tinas 36 x 36 cm
Profundidad 14 cm
Calibre 24
Acabado Satinado



Modelo del Diagrama: MC-401

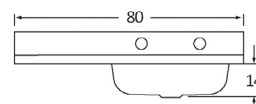
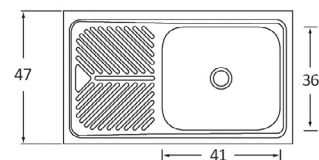
MC-101 / MC-102



MC-101 - Escurreidor lado izquierdo
 MC-102 - Escurreidor lado derecho



Línea Mark
Instalación Sobreponer
Dimensiones Generales 80 x 47 cm
Tinas 41 x 36 cm
Profundidad 14 cm
Calibre 24
Acabado Satinado



Modelo del Diagrama: MC-101



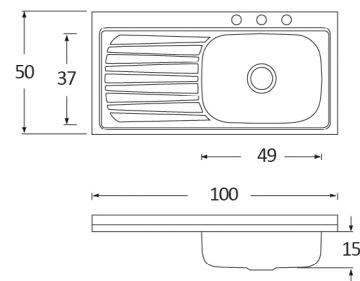
CAC-201 / CAC-202



CAC-201 - Escurreidor lado izquierdo
CAC-202 - Escurreidor lado derecho



Línea Calesa
Instalación Sobreponer
Dimensiones Generales 100 x 50 cm
Tinas 49 x 37 cm
Profundidad 15 cm
Calibre 24
Acabado Satinado

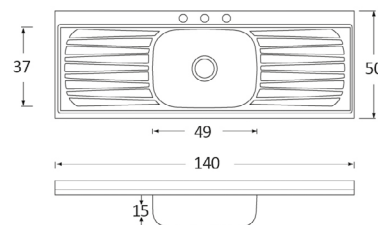


Modelo del Diagrama: CAC-201

CAC-203



Línea Calesa
Instalación Sobreponer
Dimensiones Generales 140 x 50 cm
Tinas 49 x 37 cm
Profundidad 15 cm
Calibre 22
Acabado Satinado



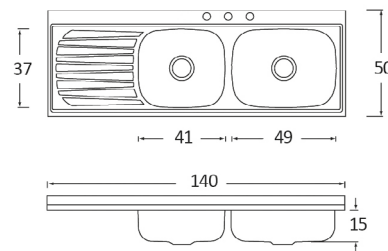
CAC-211 / CAC-212



CAC-211 - Escurreidor lado izquierdo
CAC-212 - Escurreidor lado derecho



Línea Calesa
Instalación Sobreponer
Dimensiones Generales 140 x 50 cm
Tinas 49 x 37 cm
41 x 37 cm
Profundidad 15 cm
Calibre 22
Acabado Satinado

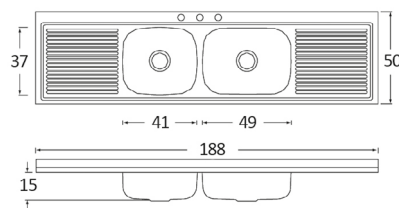


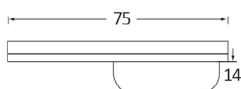
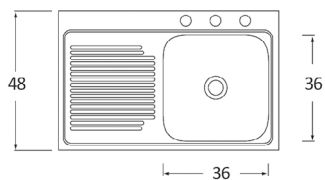
Modelo del Diagrama: CAC-211

CAC-123

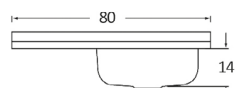
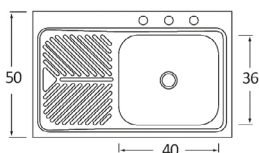


Línea Calesa
Instalación Sobreponer
Dimensiones Generales 188 x 50 cm
Tinas 49 x 37 cm
41 x 37 cm
Profundidad 15 cm
Calibre 22
Acabado Satinado

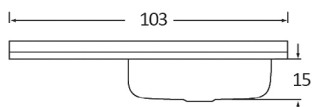
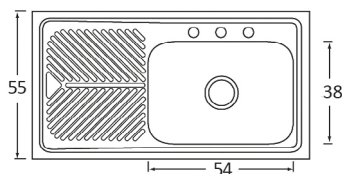




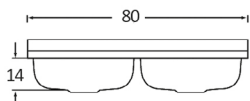
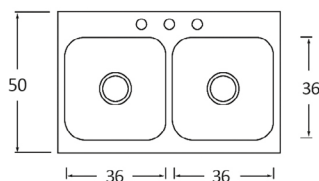
Modelo del Diagrama: CACM-401



Modelo del Diagrama: CACM-101



Modelo del Diagrama: CACM-201



Línea Calesa
Instalación Sobreponer
Dimensiones
Generales 75 x 48 cm
Tinas 36 x 36 cm
Profundidad 14 cm
Calibre 24
Acabado Satinado

Línea Calesa
Instalación Sobreponer
Dimensiones
Generales 80 x 50 cm
Tinas 40 x 36 cm
Profundidad 14 cm
Calibre 24
Acabado Satinado

Línea Calesa
Instalación Sobreponer
Dimensiones
Generales 103 x 55 cm
Tinas 54 x 38 cm
Profundidad 15 cm
Calibre 24
Acabado Satinado

Línea Calesa
Instalación Sobreponer
Dimensiones
Generales 80 x 50 cm
Tinas 36 x 36 cm
Profundidad 14 cm
Calibre 24
Acabado Satinado

CACM-401 / CACM-402



CACM-401 - Escurridor lado izquierdo
 CACM-402 - Escurridor lado derecho



CACM-101 / CACM-102



CACM-101 - Escurridor lado izquierdo
 CACM-102 - Escurridor lado derecho



CACM-201 / CACM-202



CACM-201 - Escurridor lado izquierdo
 CACM-202 - Escurridor lado derecho



CACM-110



ELECTRODOMÉSTICOS

Complementa el diseño de tu cocina con los electrodomésticos EB, su estética en acero inoxidable y cristal, les da la versatilidad para combinar con cualquier estilo. Nuestros equipos son fáciles de instalar y de usar, por lo que podrás cocinar tus recetas favoritas ¡cuando quieras!



COMPL
El Diseño


ELECTROD





LEMENTA
de tu cocina

OMÉSTICOS





CAMPANAS

Identifica las características de tu modelo favorito:



SILENCIOSA



SIN AROMAS



TOUCH

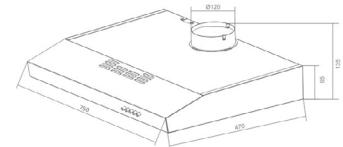


PUSH

EB-336



- Medida** 75 cm (29")
- Material** Acero Inoxidable
- Voltaje** 127 Volts
- Instalación** Gabinete
- Potencia** 420 m³/hr
- Velocidades** 3
- Iluminación** 2 lámparas incandescentes de 1.5W
- Filtros** 2 de aluminio con carbón activado (Lavables)



EB-331



- Medida** 60 cm (24")
- Material** Acero Inoxidable y cristal
- Voltaje** 127 Volts
- Instalación** Pared
- Potencia** 850 m³ / hr
- Velocidades** 3
- Iluminación** 2 lámparas LED de 1.5W
- Filtros** 2 de acero con colector de grasas (Lavables)



EB-392



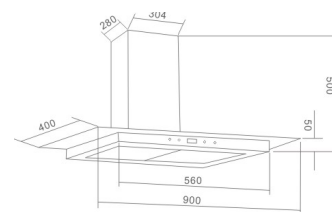
- Medida** 90 cm (35")
- Material** Acero Inoxidable y cristal
- Voltaje** 127 Volts
- Instalación** Pared
- Potencia** 850 m³ / hr
- Velocidades** 3
- Iluminación** 2 lámparas LED de 1.5W
- Filtros** 2 de acero con colector de grasas (Lavables)



EB-387



- Medida** 90 cm (35")
- Material** Acero Inoxidable y cristal
- Voltaje** 127 Volts
- Instalación** Pared
- Potencia** 750 m³/hr
- Velocidades** 3
- Iluminación** 2 lámparas LED de 1.5W
- Filtros** 2 de acero con colector de grasas (Lavables)



EB-391



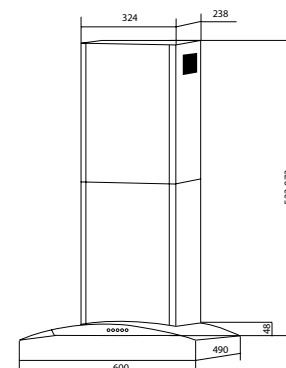
- Medida** 90 cm (35")
- Material** Acero Inoxidable y cristal
- Voltaje** 127 Volts
- Instalación** Isla
- Potencia** 750 m³/hr
- Velocidades** 3
- Iluminación** 4 Lámparas LED de 1.5W
- Filtros** 2 de aluminio
2 de carbón activado

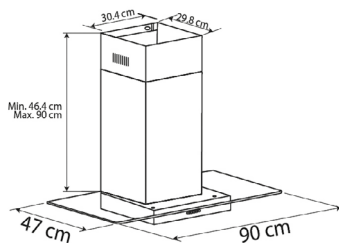


EB-330A

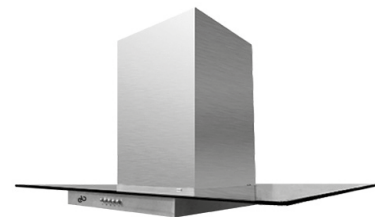


- Medida** 60 cm (24")
- Material** Acero inoxidable y cristal
- Voltaje** 127 Volts
- Instalación** Pared
- Potencia** 750 m³ / hr
- Velocidades** 3
- Iluminación** 2 lámparas LED de 1.5W
- Filtros** 2 de aluminio
2 de carbón activado

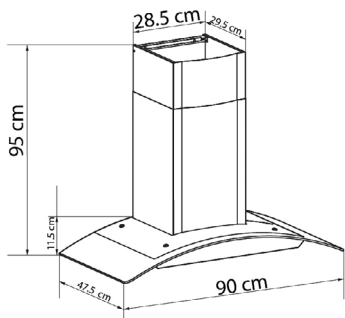




- Medida** 90 cm (35")
- Material** Acero Inoxidable y cristal
- Voltaje** 127 Volts
- Instalación** Pared
- Potencia** 750 m3 / hr
- Velocidades** 3
- Iluminación** 2 lámparas LED de 1.5W
- Filtros** 2 de aluminio
2 de carbón activado



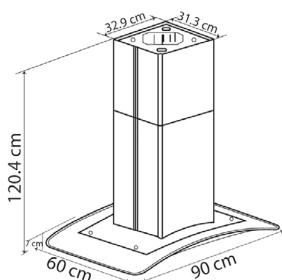
EB-389A



- Medida** 90 cm (35")
- Material** Acero inoxidable y cristal
- Voltaje** 127 Volts
- Instalación** Pared
- Potencia** 890 m3 / hr
- Velocidades** 3
- Iluminación** 2 lámparas LED de 2W c/u
- Filtros** 2 de aluminio
2 de carbón activado



EB-388C



- Medida** 90 cm (35")
- Material** Acero Inoxidable y cristal
- Voltaje** 127 Volts
- Instalación** Isla
- Potencia** 890 m3 / hr
- Velocidades** 3
- Iluminación** 4 lámparas LED de 2W c/u
- Filtros** 2 de aluminio
2 de carbón activado



EB-390IC

PARRILLAS

Identifica las características de tu modelo favorito:



ENCENDIDO
ELECTRÓNICO



GAS NATURAL



GAS LP



QUEMADOR
TRIPLE FLAMA

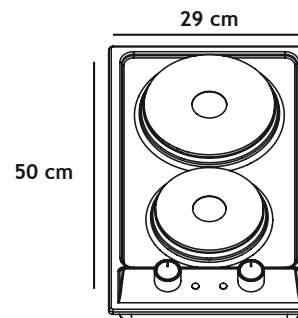


DISPOSITIVO DE
SEGURIDAD

EB-430



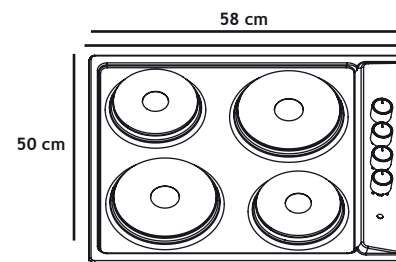
Medida 29 cm (11.4")
Material Acero Inoxidable
Voltaje 220- 240 Volts
Instalación Empotrable
Suministro Eléctrica
Quemadores 2
Encendido Electrónico



EB-431



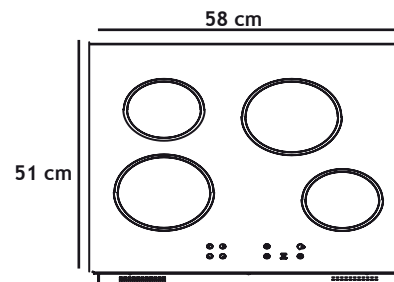
Medida 58 cm (22.8")
Material Acero Inoxidable
Voltaje 220-240 Volts
Instalación Empotrable
Suministro Eléctrica
Quemadores 4
Encendido Electrónico

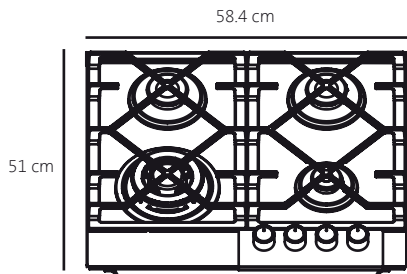


EB-VITRO60



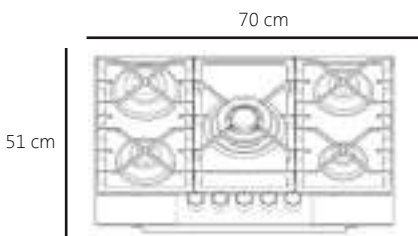
Medida 58 cm (22.8")
Material Vitrocerámica
Voltaje 220-240 Volts
Instalación Empotrable
Suministro Eléctrica
Quemadores 4
Encendido Electrónico





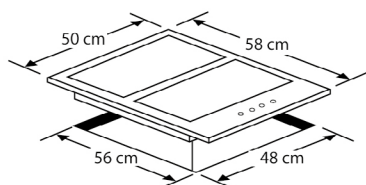
- Medida** 58.4 cm (23")
Material Acero Inoxidable y cristal negro
Voltaje 120 Volts
Instalación Empotrable
Suministro Gas LP o Natural
Quemadores 1 Triple flama
 2 Rápidos
 1 Semi-rápido
Arañas Hierro fundido
Encendido Electrónico
Seguridad Sensor de fallo de flama

EB-485BL



- Medida** 70 cm (27.5")
Material Acero Inoxidable y cristal negro
Voltaje 120 Volts
Instalación Empotrable
Suministro Gas LP o Natural
Quemadores 1 Triple flama
 1 Rápido
 2 Semi-rápidos
 1 Auxiliar
Arañas Hierro fundido
Encendido Electrónico
Seguridad Sensor de fallo de flama

EB-486BL



- Medida** 60 cm (24")
Material Acero Inoxidable
Voltaje 127 Volts
Instalación Empotrable
Suministro Gas LP o Natural
Quemadores 1 rápido
 2 semi-rápidos
 1 auxiliar
Arañas Acero esmaltado
Encendido Electrónico

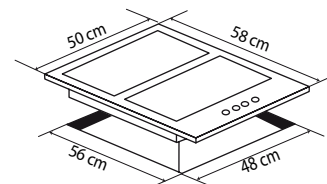
EB-455



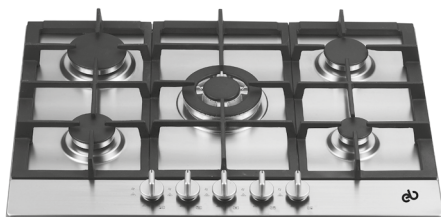
EB-460



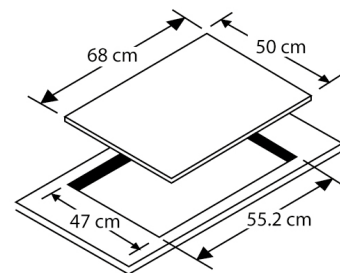
- Medida** 60 cm (24")
Material Acero Inoxidable
Voltaje 127 Volts
Suministro Gas LP o Natural
Quemadores 1 Rápido
2 semi-rápidos
1 auxiliar
- Arañas** Hierro Fundido
Encendido Electrónico



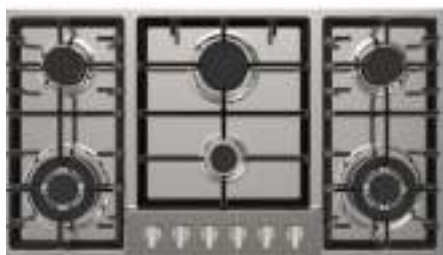
EB-480A



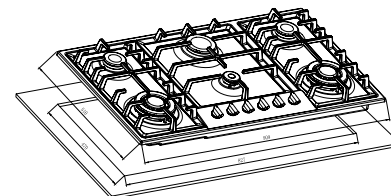
- Medida** 70 cm (27")
Material Acero Inoxidable
Voltaje 127 Volts
Suministro Gas LP o Natural
Quemadores 1 triple flama
1 rápido
2 semi-rápidos
1 auxiliar
- Arañas** Hierro Fundido
Encendido Electrónico
Seguridad Se interrumpe el suministro de gas cuando la flama se apaga accidentalmente



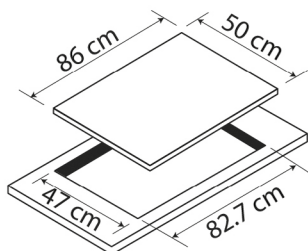
EB-483A



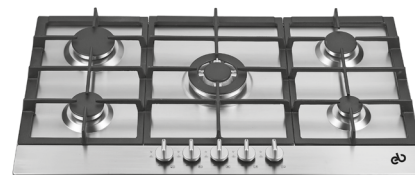
- Medida** 90 cm (35")
Material Acero Inoxidable
Voltaje 127 Volts
Suministro Gas LP o Natural
Quemadores 2 triple flama
1 rápido
2 semi-rápidos
1 auxiliar
- Arañas** Hierro Fundido
Encendido Electrónico
Seguridad Se interrumpe el suministro de gas cuando la flama se apaga accidentalmente



EB-482



- Medida** 90 cm (35")
- Material** Acero Inoxidable
- Voltaje** 127 Volts
- Suministro** Gas LP o Natural
- Quemadores** 1 triple flama
1 rápido
2 semi-rápidos
1 auxiliar
- Arañas** Hierro Fundido
- Encendido** Electrónico
- Seguridad** Se interrumpe el suministro de gas cuando la flama se apaga accidentalmente



HORNOS

Identifica las características de tu modelo favorito:



ELÉCTRICO



GAS NATURAL



GAS LP



RELOJ CON ALARMA

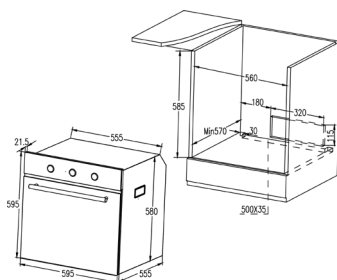


VENTILACIÓN TANGENCIAL



PUERTA FRÍA

EB-501



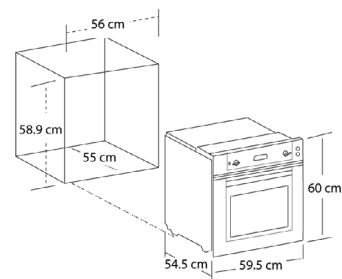
- Medida** 59.5 cm (24")
- Material** Acero Inoxidable
- Voltaje** 110-120 Volts
- Instalación en** Empotrable
- Suministro:** Eléctrico
- Controles** Mecánicos y push con display digital
- Puerta:** Desmontable
Vidrio Templado Espejo
- Encendido:** Electrónico
- Seguridad:** Apagado automático
- Ventilación:** Tangencial y de Convección



EB-560D



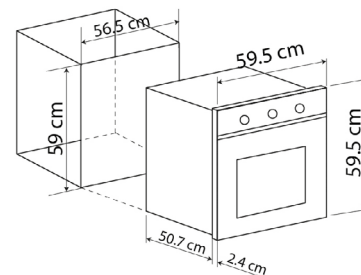
- Medida** 60 cm (24")
- Material** Acero Inoxidable
- Voltaje** 127 Volts
- Suministro** Gas LP o Natural
- Controles** Mecánicos
- Funciones** 3
- Puerta** Desmontable
- Seguridad** Doble cristal
- Sensor de fallo de flama
- Encendido electrónico
- Ventilación tangencial



EB-525



- Medida** 60 cm (24")
- Material** Acero Inoxidable
- Voltaje** 127 Volts
- Suministro** Eléctrico
- Controles** Mecánicos
- Funciones** 3
- Puerta** Desmontable
- Seguridad** Doble cristal
- Ventilación tangencial
- Auto apagado al finalizar tiempo





DISEÑO Y
funcionalidad

LLAVES MEZCLADORAS Y MONOMANDOS

Llaves mezcladoras que combinan la elegancia con un diseño práctico. Conoce cada una de ellas, compáralas y decora tu cocina para que te envuelva en un solo ambiente de funcionalidad y confort.

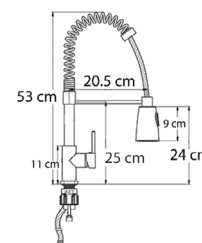


EB- 1002

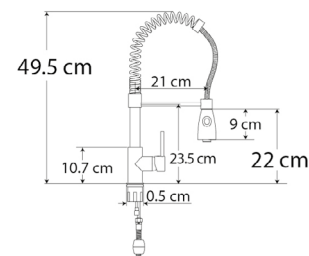
Acabado Cromado
Presión Baja
 0.25 kg/cm² - 1.0 kg/cm²
Suministro Chorro
Manguera Retráctil
Uso Doméstico

**EB-1005**

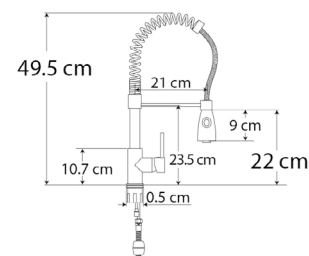
Acabado Cromado
Presión Baja
 0.25 kg/cm² - 1.0 kg/cm²
Suministro Chorro y regadera
Manguera Retráctil
Uso Doméstico

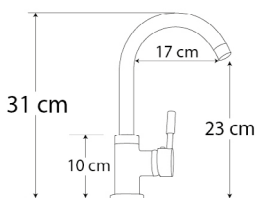
**EB- 1006**

Acabado Cromado
Presión Alta
 1.5 kg/cm² - 3.5 kg/cm²
Suministro Chorro y regadera
Manguera Retráctil
Uso Doméstico

**EB- 1007**

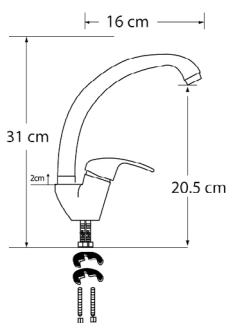
Acabado Satinado
Presión Alta
 1.5 kg/cm² - 3.5 kg/cm²
Suministro Chorro y regadera
Manguera Retráctil
Uso Doméstico





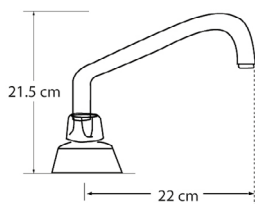
Acabado Cromado
Presión Alta
 1.5 kg/cm² - 3.5 kg/cm²
Suministro Chorro
Manguera Fija
Uso Doméstico

EB-1008



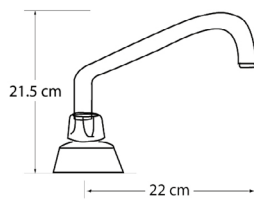
Acabado Cromado
Presión Baja
 0.25 kg/cm² - 1.0 kg/cm²
Suministro Chorro
Manguera Fija
Uso Doméstico

EB-EUROMANDO



Acabado Cromado
Presión Baja
 0.25 kg/cm² - 1.0 kg/cm²
Suministro Chorro
Manguera Fija
Uso Doméstico
Vías de agua Latón

EB-AQM-MM



Acabado Cromado
Presión Baja
 0.25 kg/cm² - 1.0 kg/cm²
Suministro Chorro
Manguera Fija
Uso Doméstico
Vías de agua PVC

EB-AQM-PL







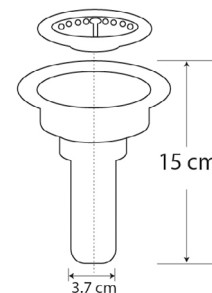
ACCESORIOS

Los detalles son los más importantes, así que recuerda complementar tu fregadero con los accesorios de plomería necesarios para instalarlo.

CC-AI



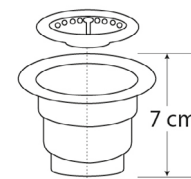
Descripción Contracanasta
Para fregadero
Cuerpo y canastilla de
Acero Inoxidable



CC-520



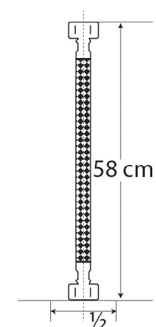
Descripción Contracanasta
Para fregadero
Cuerpo de Acero
Inoxidable con soporte de
PVC

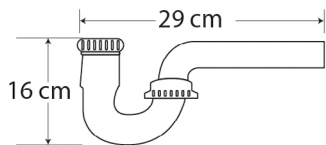


MAN-AL



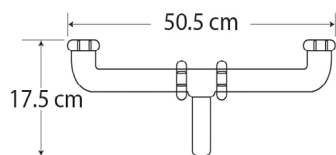
Descripción Manguera alimentadora
de agua de 1/2" x 58 cm de
largo





Descripción Céspol sencillo
Para fregadero de una
tina
Fabricado en PVC

CES-3114



Descripción Céspol doble para
fregadero de dos tinis
fabricado en PVC

CT



CENTROS DE DISTRIBUCIÓN

MÉXICO NORTE

Av. Poniente 140 No. 860, Bodega 15
Col. Industrial Vallejo, C.P. 02300,
Del. Azcapotzalco, México D.F.
Tel. (55) 5347 2120
(55) 5347 2137
mexico@ebtecnica.com.mx

MÉRIDA

59a No. 703 Int. 11 por 112 y 114
Jacinto Canek Col. Bojorquez, C.P. 97230
Mérida, Yucatán
Tel. (999) 945 5004
merida@ebtecnica.com.mx

CUERNAVACA

Calle Granados No. 21
Col. Amate Redondo, C.P. Amate
Redondo,
C.P. 62210
Tel. (477) 71 33810
cuernavaca@ebtecnica.com.mx

LEÓN

Malecón del Río No. 746
Col. Coecillo, C.P. 37260
León Guanajuato
Tel. (477) 71 33 810
leon@ebtecnica.com.mx

CHIHUAHUA

Av. Homero No. 3303
Complejo Industrial Chihuahua C.P. 31109
Chihuahua, Chihuahua
Tel. (614) 413 85 93
chihuahua@ebtecnica.com.mx

SAN LUIS POTOSÍ & AGUASCALIENTES

Calle 1ro. de Mayo No. 755
Barrio de San Sebastián, C.P. 78340,
San Luis Potosí, San Luis Potosí
Tel. (444) 816 52 19
sanluis@ebtecnica.com.mx

MONTERREY

Carr. Miguel Alemán Km 14.2
Bodega 5 Col. Isidro Sepulveda,
Parque Industrial, C.P. 66600
Apodaca, Nuevo León
Tel. (81) 8374 4793
(81) 8374 5040
monterrey@ebtecnica.com.mx

TAMPICO

Cuarta Avenida No. 809 Jardín 20 de
Noviembre
entre calles 6 y 7, C.P. 89440
Cd Madero, Tamaulipas
Tel. (833) 228 2836
tampico@ebtecnica.com.mx

VERACRUZ

Prolongación Díaz Mirón No.4321-4C
Col. del Maestro, C.P.91920
Veracruz, Veracruz
Tel. (229) 922 4382
veracruz@ebtecnica.com.mx

CHIAPAS

7ta. Norte Poniente No. 1228
Col. Centro, C.P. 29000
Tuxtla Gutiérrez, Chiapas
Tel. (961) 612 3522
chiapas@ebtecnica.com.mx

MORELIA

Prolongación Guillermo Prieto No. 1105 C
Col. Granjas del Maestro, C.P. 58110,
Morelia, Michoacán
Tel. (443) 312 6049
morelia@ebtecnica.com.mx

PUEBLA

21 Poniente No. 1711 Int. 8
Barrio de Santiago, C.P. 72000,
Puebla, Puebla
Tel. (222) 237 8072
puebla@ebtecnica.com.mx

GUADALAJARA

Calle Quintana Roo No.1750
Col. Guadalupeana, Sector Hidalgo,
C.P. 44420
Guadalajara, Jalisco
Tel. (33) 3823 2502
guadalajara@ebtecnica.com.mx

VILLAHERMOSA

Av. Hierro s/n Col. Cd. Industrial,
C.P. 86010
Villahermosa, Tabasco
Tel. (993) 350 9466
villahermosa@ebtecnica.com.mx

OAXACA

Calle Orquídeas No. 109
Jardines de la primavera, C.P.
68285
Oaxaca, Oaxaca
Tel. (951) 132 0095
oaxaca@ebtecnica.com.mx

QUERÉTARO

Parque Micro Industrial Santiago II
Calle Pirineos No. 500, Bodega No.4
Zona Industrial Benito Juárez, C.P. 76120
Querétaro, Querétaro
Tel. (442) 215 2659
queretaro@ebtecnica.com.mx

TORREÓN

Río Mayo No. 1399, Col. Las Magdalenas
Entre Blvd. Aeropuerto y Río Sabinas
Torreón, Coahuila C.P. 27010
Tel. (871) 718 1201
torreon@ebtecnica.com.mx

HERMOSILLO

Calle José María Mendoza No. 467
Col. El Choyal, C.P. 83136
Hermosillo, Sonora
Tel. (662) 215 0282
hermosillo@ebtecnica.com.mx

CULIACÁN

Rio Sena No. 3085
Col. Lomas del Boulevard, C.P. 80110,
Culiacán, Sinaloa
Tel. (667) 717 3162
culiacan@ebtecnica.com.mx

TIJUANA

Calle Villa Charra No. 19882
Col. Rincón Dorado, C.P. 22203
Tijuana, Baja California
Tel. (664) 637 2552
tijuana@ebtecnica.com.mx

TOLUCA

Salvador Sánchez Colín No. 102 Int. 16
Locales 13 y 14 Col. Valle Verde, C.P. 50140
Toluca, Estado de México
Tel. (722) 199 4753
toluca@ebtecnica.com.mx

DISTRIBUIDORES CENTROAMÉRICA

GUATEMALA

CERRADURAS INTERNACIONALES, S.A.
AV. Centro América 21-41 Zona 1
Guatemala, Guatemala
Tel. 502 2323 8723
mramos@corpcisa.com

HONDURAS

EB TECNICA DE HONDURAS, S.A.
4A. Calle 4A Y 5A Avenida Casa No. 1908
Col. 15 de Septiembre
Comayaguela, Honduras, Honduras
Tel. 504 2234 5635 & 504 2234 5577

NICARAGUA

SILVA INTERNACIONAL S.A.
Altamira del Este, Calle Principal
Casa No. 459 Managua, Nicaragua
Tel. 278 2248 2880
compras@sinsa.com.ni

EL SALVADOR

GRIFERIA Y CERRADURAS INTERNACIONALES S.A.
DE C.V.
Calle Boulevard Ote Polig.2, local 11, lote 4,
Complejo Ofibodegas, 8va porción hacienda el
angel, a 200 mts de nejapa power apopa
San Salvador, El Salvador, Tel. 503 2261 0074
mramos@corpcisa.com

COSTA RICA

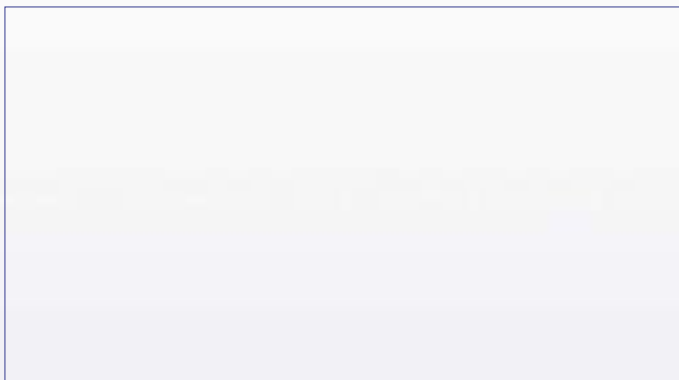
DISTRIBUIDORA ARSA S.A.
El Alto de Guadalupe, de Clinica Jerusalem
San José, Costa Rica
ventas@disarsa.com
Tel. 506 2285 4224

NICARAGUA

FERRETERIA JENNY S.A.
Entrada al Hospital La Mascota 75
Varas Arriba, Sobre La Pista De La
Solidaridad, Managua, Nicaragua
Tel. 505 2248 2880
ventas@ferreteriajenny.com
importaciones.compras@ferreteriajenny.com

COSTA RICA

LETSAC COSTA RICA S.A.
Heredia, Lagunilla
De la escuela de lagunilla 400 mts al este y
300 mts al norte.
Bodegas industriales Emanuel, bodegas 11
y 12
cmartinez@castel.cr
Tel. 506 2285 4224



ELKAY/100 YEARS

EB Técnica Mexicana, S.A. de C.V.

Av. Promoción No. 120, Zona Industrial

C.P. 78395, San Luis Potosí, S.L.P.

Tel. (444) 137. 01. 00

servicioalcliente@ebtecnica.com.mx

www.ebtecnica.com.mx



ELKAY / 100 YEARS

ELKAY®

FREGADEROS • GRIFERÍA • ACCESORIOS

FAMILY • INGENUITY • HYDRATION • INNOVATION

ELKAY[®] / 100 YEARS

SUSTAINABILITY • EVOLUTION • LIFE'S MOMENTS

INGENUITY FOR EVERYDAY LIFE

THOUGHTFULLY SIMPLE

SENSIBLY DEPENDABLE

PRACTICALLY DESIGNED

BUILT WITH FAMILY VALUES

ELKAY®

ELKAY México

Diseño e innovación

Desde 1920, Elkay ha fabricado productos de vanguardia que tienen un impacto positivo en todo el mundo. Elkay ofrece a México una amplia gama de fregaderos residenciales de acero inoxidable y accesorios de cocina.

En Elkay, buscamos la excelencia y estamos dedicados a la satisfacción, cumpliendo nuestros compromisos con nuestros proveedores, empleados, clientes y con la comunidad en la que vivimos.



THE HEART OF THE KITCHEN

Tu fregadero está en el centro de la acción.

Elkay® está presente en los momentos cotidianos de tu vida. Nuestros productos ayudan a que todo lo que haga sea más conveniente, funcional y hermoso.
¡Estamos justo donde estás, justo cuando nos necesitas!

ELKAY®/100 YEARS



Índice



FREGADEROS	3
Tradicional	3
Avado	9



GRIFERÍA	17
Grifería	19
Dispensadores de jabón	19, 20



ACCESORIOS	21
-------------------	-----------

Sistema Perfect Drain™

Una contracanasta sin bordes, que evita que los restos de comida se acumulen y generen suciedad en el fregadero.



Contra-canasta regular



Perfectamente limpia Perfect Drain™.

TRADICIONAL



Calibre 18



Bordes redondeados



Acabado satinado



Modelos con accesorios incluidos

VENTAJAS ELKAY

Absolutamente todos nuestros fregaderos cumplen con excelentes cualidades que los hacen únicos en su clase. Descubra por qué Elkay es la opción de los profesionales:



ACERO INOXIDABLE

Los fregaderos Elkay están fabricados con Acero Inoxidable Serie 304, el cual tiene un alto contenido en Cromo y Níquel, elementos que proporcionan una excelente resistencia a la corrosión.



ACABADO

Además de la gran capacidad con la que cuentan nuestros fregaderos, sus acabados son realizados a mano para mantener su belleza original por muchos años de uso.

Fregadero ELUH-31229RPD

FREGADEROS | Línea Tradicional



Instalación de submontar



Modelos de 1 y 2 tinas



Modelo para Perfect Drain®

ELUH-1317

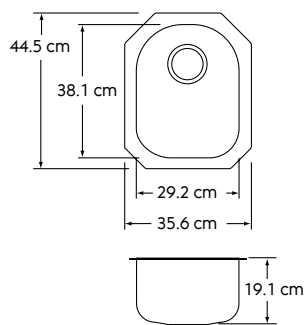


Línea Tradicional
Instalación Submontar
Acabado Satinado
Serie 304
Calibre 18
Dimensiones
Generales 35.6 * 44.5 cm
Tina 29.2 * 38.1 * 19.1 cm

COMBINA CON



LK-99
No incluido



ELUH-12FB

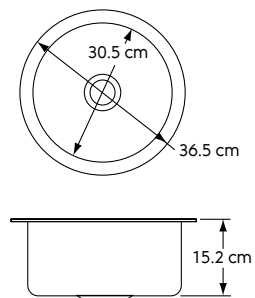


Línea Tradicional
Instalación Submontar
Acabado Satinado
Serie 304
Calibre 18
Dimensiones
General 36.5 cm
Tina 30.5 * 15.2 cm

COMBINA CON



LK-99
No incluido



ELUH-1316



Línea Tradicional
Instalación Submontar
Acabado Satinado
Serie 304
Calibre 18
Dimensiones
Generales 40.6 * 47 cm
Tina 34.3 * 40.6 * 20 cm

COMBINA CON



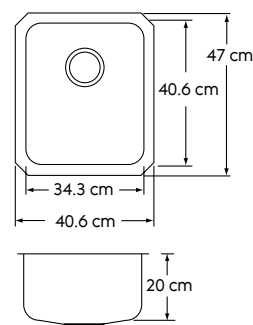
LK-99
No incluido



CB-1713
No incluido



LKWOBG1316-SS
No incluido



ELUH-141810

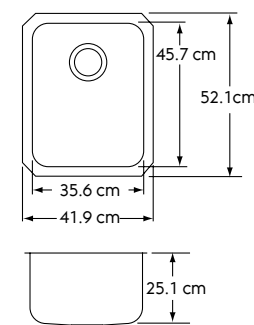


Línea Tradicional
Instalación Submontar
Acabado Satinado
Serie 304
Calibre 18
Dimensiones
Generales 41.9 * 52.1 cm
Tina 35.6 * 45.7 * 25 cm

COMBINA CON



LK-99
No incluido

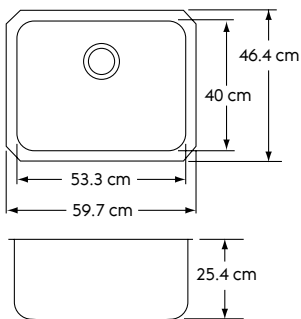


ELUH-211510



Línea Tradicional
Instalación Submontar
Acabado Satinado
Serie 304
Calibre 18
Dimensiones
Generales 59.7 * 46.4 cm
Tina 53.3 * 40 * 25.4 cm

COMBINA CON

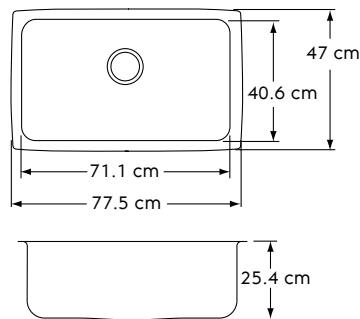


ELUH-281610



Línea Tradicional
Instalación Submontar
Acabado Satinado
Serie 304
Calibre 18
Dimensiones
Generales 77.5 * 47 cm
Tina 71.1 * 40.6 * 25.4 cm

COMBINA CON

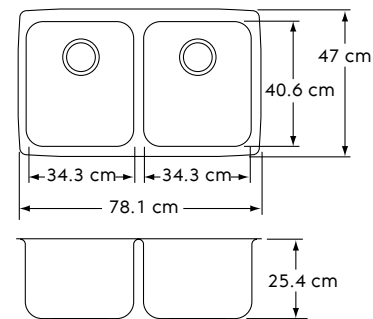


ELUH-311810



Línea Tradicional
Instalación Submontar
Acabado Satinado
Serie 304
Calibre 18
Dimensiones
Generales 78.1 * 47 cm
Tinas 34.3 * 40.6 * 25.4 cm

COMBINA CON



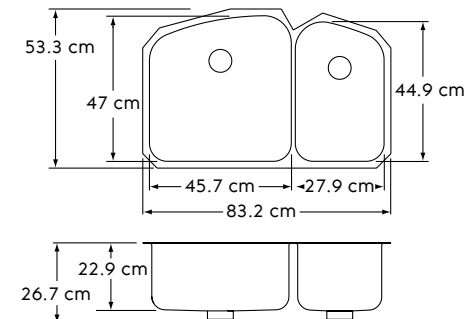
ELUH-31229PRD



Modelo para contracanasta Perfect Drain™

Línea Tradicional
Instalación Submontar
Acabado Satinado
Serie 304
Calibre 18
Dimensiones
Generales 83.2 * 53.3 cm
1er Tina 45.7 * 47 * 22.9 cm
2da Tina 27.9 * 44.9 * 22.9 cm

COMBINA CON



Fregadero ELUH-281610





VENTAJAS ELKAY

Absolutamente todos nuestros fregaderos cumplen con excelentes cualidades que los hacen únicos en su clase.

Descubra por qué Elkay es la opción de los profesionales:

MÍNIMO RUIDO

Compare nuestros fregaderos con cualquier otra marca y escuchará la diferencia. Parches amortiguadores de ruido, tinas completamente laqueadas y nuestra exclusiva protección *Sound Guard*, absorben el sonido, reducen la condensación y ayudan a mantener la temperatura del agua en el fregadero.



CAPACIDAD

Su diseño conjunta paredes laterales rectas, curvas cerradas y una gran profundidad para facilitar la limpieza de los utensilios de cocina más voluminosos.



AVADO®

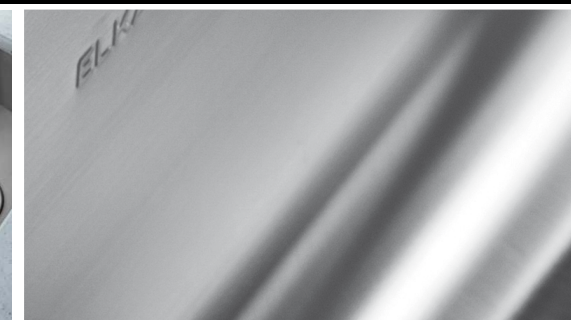
Fregadero EFU-321910 A



Calibre 16 y 18



Modelos de 1, 2 y ¡hasta 3 tinas!



Acabado satinado

Las esquinas perfectamente cuadradas de 90° le dan al fregadero un aspecto moderno con un fondo plano y aceras rectas para un mayor espacio utilizable en el interior. Los artículos se colocan planos en el fondo del fregadero, y es menos probable que la cristalería se caiga y se rompa.

ZERO RADIUS
CORNERS

15 MM CORNERS

El diseño fresco y geométrico ofrece paredes laterales rectas y un fondo plano para una apariencia moderna y espacio más útil dentro del fregadero. Las esquinas ajustadas de 15 mm son más fáciles de limpiar.

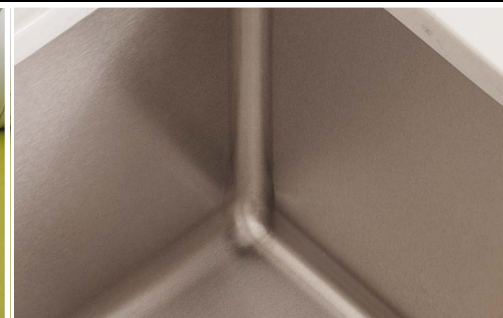
FREGADEROS | Línea Avado



Modelos de submontar



Bordes rectos



Bordes ligeramente curvos



Modelos con escurridor

ECTRUF30179RCO



ECTRUF-32179RCO



EFRU-131610ACO



EFU-131610ACO



15 mm Corners

Zero Radius Corners

Línea Avado
Instalación Submontar
Acabado Satinado
Serie 304
Calibre 18
Dimensiones
Generales 91.1 * 51.4 cm
Tina 76.2 * 43.2 * 22.9 cm

Línea Avado
Instalación Submontar
Acabado Satinado
Serie 304
Calibre 18
Dimensiones
Generales 91.1 * 51.4 cm
1er Tina 43.2 * 43.2 * 22.9 cm
2da Tina 30.5 * 43.2 * 22.9 cm

Línea Avado
Instalación Submontar
Acabado Satinado
Serie 304
Calibre 16
Dimensiones
Generales 40.6 * 47 cm
Tina 34.6 * 41 * 25.4 cm

Línea Avado
Instalación Submontar
Acabado Satinado
Serie 304
Calibre 16
Dimensiones
Generales 40.6 * 47 cm
Tina 34.6 * 41 * 25.4 cm

COMBINA CON



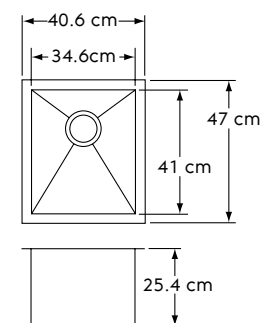
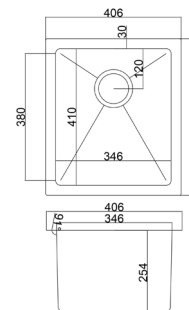
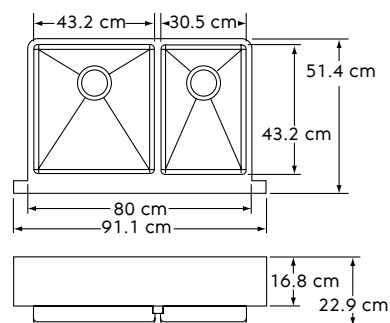
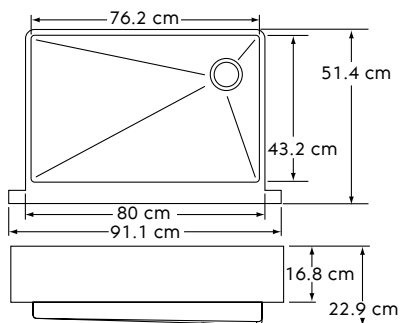
COMBINA CON



COMBINA CON



COMBINA CON



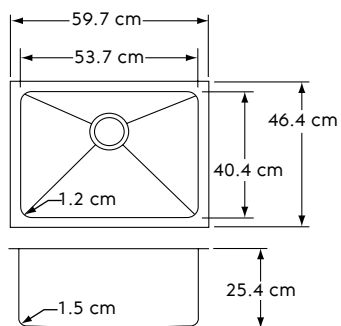
EFRU-211510ACO



15 mm Corners

Línea Avado
Instalación Submontar
Acabado Satinado
Serie 304
Calibre 16
Dimensiones
Generales 59.7 * 46.4 cm
Tina 53.7 * 40.4 * 25.4 cm

COMBINA CON



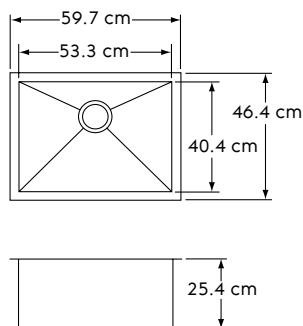
EFU-211510ACO



Zero Radius Corners

Línea Avado
Instalación Submontar
Acabado Satinado
Serie 304
Calibre 16
Dimensiones
Generales 59.7 * 46.4 cm
Tina 53.7 * 40.4 * 25.4 cm

COMBINA CON



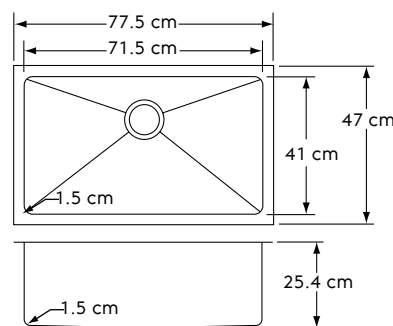
EFRU-281610ACO



15 mm Corners

Línea Avado
Instalación Submontar
Acabado Satinado
Serie 304
Calibre 16
Dimensiones
Generales 77.5 * 47 cm
Tina 71.5 * 41 * 25.4 cm

COMBINA CON



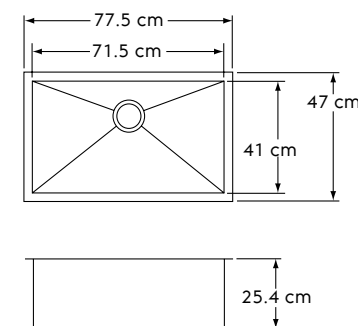
EFU-281610ACO



Zero Radius Corners

Línea Avado
Instalación Submontar
Acabado Satinado
Serie 304
Calibre 16
Dimensiones
Generales 77.5 * 47 cm
Tina 71.5 * 41 * 25.4 cm

COMBINA CON



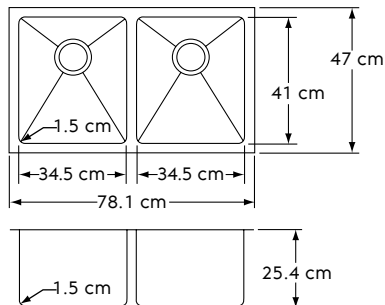
EFRU-311810ACO



15 mm Corners

Línea Avado
Instalación Submontar
Acabado Satinado
Serie 304
Calibre 16
Dimensiones
Generales 78.1 * 47 cm
Tinas 34.5 * 41 * 25.4 cm

COMBINA CON



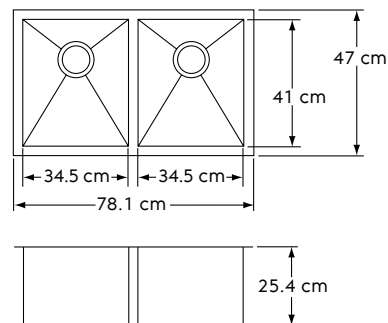
EFU-311810ACO



Zero Radius Corners

Línea Avado
Instalación Submontar
Acabado Satinado
Serie 304
Calibre 16
Dimensiones
Generales 78.1 * 47 cm
Tinas 34.5 * 41 * 25.4 cm

COMBINA CON



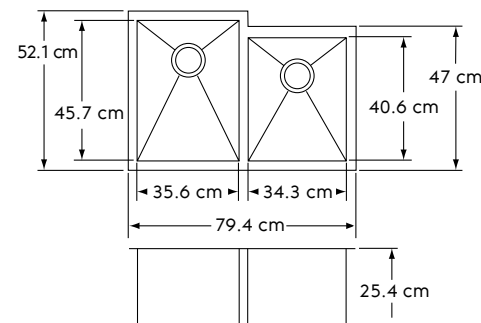
EFU-312010RCO



Zero Radius Corners

Línea Avado
Instalación Submontar
Acabado Satinado
Serie 304
Calibre 16
Dimensiones
Generales 79.4 * 52.1 cm
1ra Tina 35.6 * 45.7 * 25.4 cm
2da Tina 34.3 * 40.6 * 25.4 cm

COMBINA CON



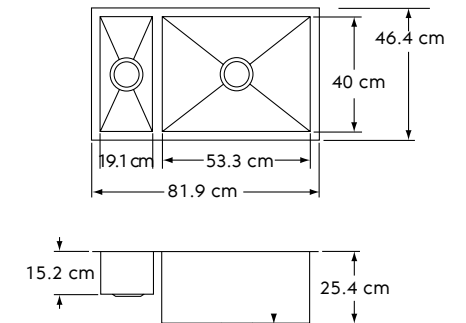
EFU321910ACO



Zero Radius Corners

Línea Avado
Instalación Submontar
Acabado Satinado
Serie 304
Calibre 16
Dimensiones
Generales 81.9 * 46.4 cm
1ra Tina 19.1 * 40 * 15.2 cm
2da Tina 53.3 * 40 * 25.4 cm

COMBINA CON



EFU-402010ACO



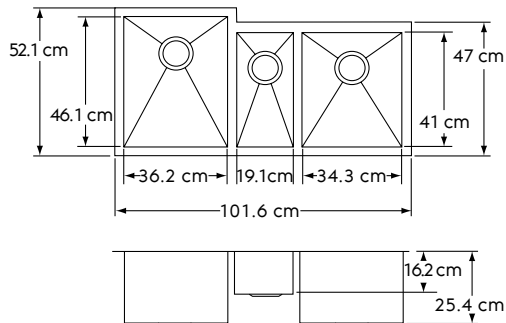
Zero Radius Corners

Línea Avado
Instalación Submontar
Acabado Satinado
Serie 304
Calibre 16

Dimensiones

Generales 101.6 * 52.1 cm
1ra Tina 36.2 * 46.1 * 25.4 cm
2da Tina 19.1 * 41 * 16.2 cm
3er Tina 34.3 * 41 * 16.2 cm

COMBINA CON



EFU-411510DBACO



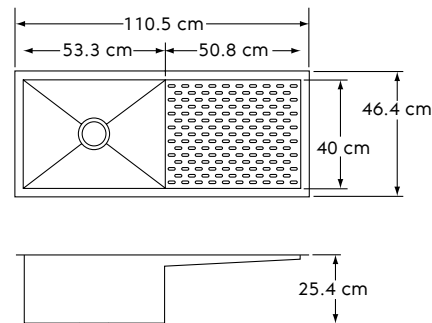
Zero Radius Corners

Línea Avado
Instalación Submontar
Acabado Satinado
Serie 304
Calibre 16

Dimensiones

Generales 110.5 * 46.4 cm
Tina 53.3 * 40 * 25.4 cm

COMBINA CON



EFU471810DBCO



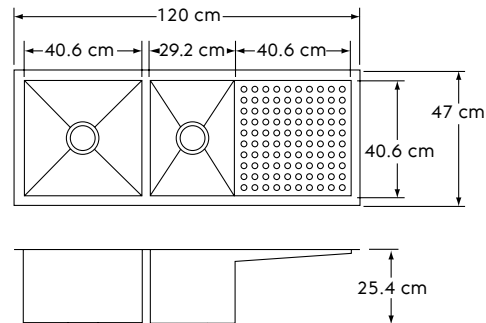
Zero Radius Corners

Línea Avado
Instalación Submontar
Acabado Satinado
Serie 304
Calibre 16

Dimensiones

Generales 120 * 47 cm
1ra Tina 40.6 * 40.6 * 25.4 cm
2da Tina 29.2 * 40.6 * 25.4 cm

COMBINA CON



EFU141810CO



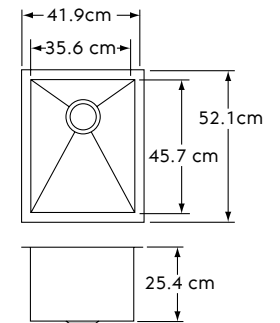
Zero Radius Corners

Línea Avado
Instalación Submontar
Acabado Satinado
Serie 304
Calibre 16

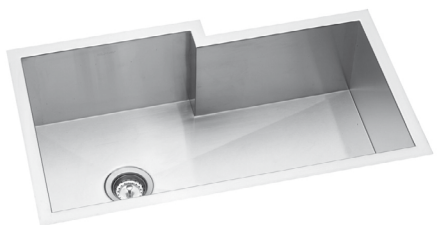
Dimensiones

Generales 41.9 * 52.1 cm
Tina 35.6 * 45.7 * 25.4 cm

ACCESORIO



EFUS-342110RACO



- Línea** Avado
Instalación Submontar
Acabado Satinado
Serie 304
Calibre 16
- Dimensiones**
Generales 87.6 * 52.1 cm
Tina 81.6 * 46.1 * 25.4 cm

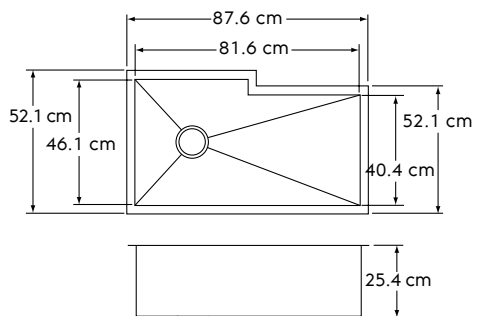
COMBINA CON



LK-99
INCLUIDO



LKWERB-SS
No incluido









GRIFERÍA



Modelos en acero satinado y cromado

LKAV-4032



Descripción Grifo para bar
Material Latón
Flujo Regulador de 1.5 GPM
 Incluye uno de 2.2GPM
Giro 360°
Funciones Chorro, regadera y pausa
Manguera Extraíble
Instalación En 1 solo agujero
 Para cubierta de máx.
 2½" de espesor
Presión Alta 1 kg/cm² - 3 kg/cm²
ACABADO



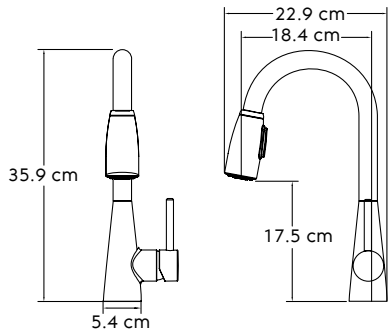
Combina con



LKAV-4061



LK-325



LKAV-4061



Descripción Grifo para cocina
Material Latón
Flujo Regulador de 1.5 gpm
 Incluye uno de 2.2 gpm
Giro 360°
Funciones Chorro, regadera y pausa
Manguera Fija con resorte
Instalación En 1 solo agujero
 Para cubierta de máx.
 2½" de espesor
Presión Alta 1 kg/cm² - 3 kg/cm²
ACABADO



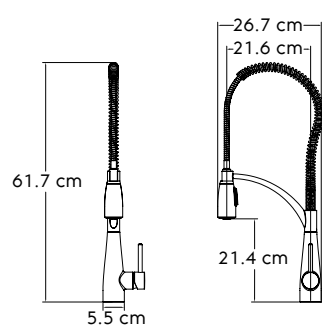
Combina con



LKAV-4032



LK-325



LK-320



Descripción Dispensador de jabón
 con orificio de relleno en
 la parte superior.
Material Latón.

ACABADO



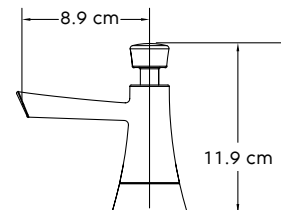
Combina con



LKAV-4032



LKAV-4061

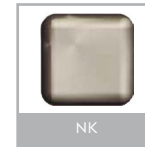


LKGT-1054



Descripción Dispensador de jabón con
 orificio de relleno en la
 parte superior.
Material Latón

ACABADO



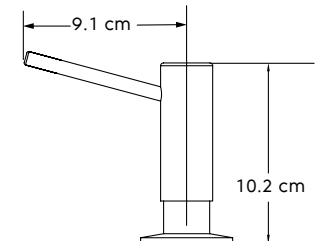
Combina con



LKAV-4032



LKAV-4061



LK-325



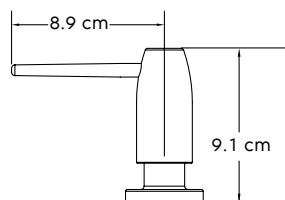
Descripción Dispensador de jabón con orificio de relleno en la parte superior.

Material Latón

ACABADO



Combina con





Contra canastas



Refacciones



Escurreadero



Tabla para picar



ACCESORIOS



Rejilla



Organice su espacio



Proteja su fregadero



... y consérvelo limpio

Perfectamente limpia Perfect Drain™.

in sink erator®

Los fregaderos Elkay® Perfect Drain™ están diseñados y aprobados para trituradores compatibles y fabricados por InSinkEerator® utilizando la configuración de montaje Quick Lock®. Utilizar trituradores no aprobados, puede anular la garantía Elkay.

InSinkEerator, Quick Lock y la configuración de montaje de collar son marcas registradas de Emerson Electric Co.



Una contracanasta sin bordes, que evita que los restos de comida se acumulen y generen suciedad en el fregadero.

Verifique con su ejecutivo Elkay los modelos que cuentan con la contracanasta Perfect Drain®.

- ¡Ahorre dinero! La contracanasta Perfect Drain® y todos sus accesorios están incluidos con el fregadero.
- ¡Flexible! Esta contracanasta es compatible con los trituradores de la marca InSinkEerator® con montaje QuickLock®.



Contracanasta estándar

LK-PD1



LK-PD1 Perfect Drain®
ContraCANASTA de acero
inoxidable

*El modelo LK-PD1 viene incluido en el fregadero Perfect Drain, pero se puede pedir por separado.

Exclusivo para el modelo



ELUH-31229RPD



Perfect Drain™

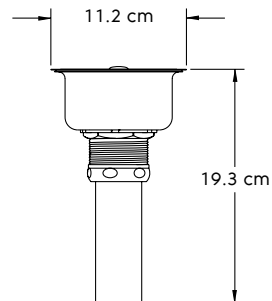
LK-99



72002169*

LK-99 ContraCANASTA de acero
inoxidable
72002169 Refacción para
contraCANASTA LK-99

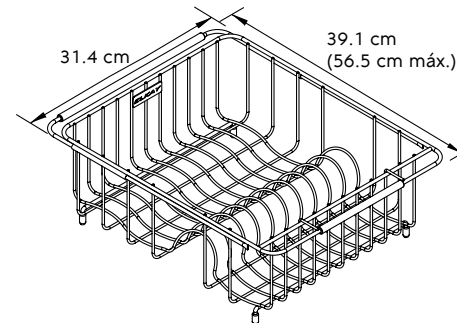
*El modelo 72002169 viene incluido con la LK-99, pero se puede pedir por separado.



LKWERB-SS



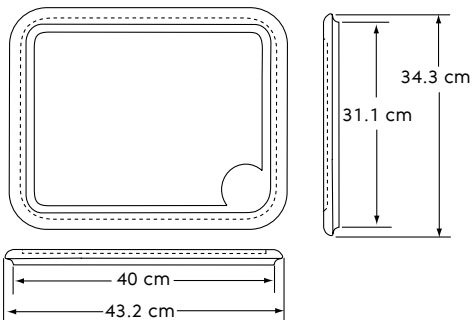
Descripción Canastilla
Acero inoxidable pulido



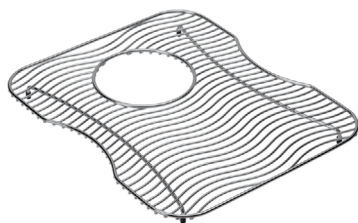
CB-1713



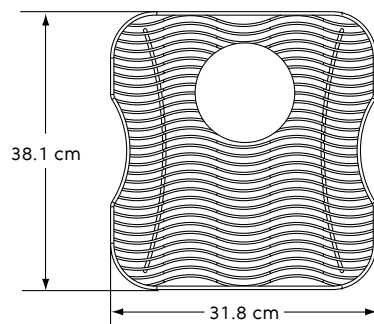
Descripción Tabla de cortar de madera



LKWOBG-1316SS



Descripción Rejilla plana
Acero inoxidable pulido





FAMILY • INGENUITY • HYDRATION • INNOVATION

ELKAY[®] / 100 YEARS

SUSTAINABILITY • EVOLUTION • LIFE'S MOMENTS

PRINCIPALES CENTROS DE DISTRIBUCIÓN

MÉXICO NORTE

Av. Poniente 140 No. 860, Bodega 15
Col. Industrial Vallejo, C.P. 02300,
Del. Azcapotzalco, México D.F.
Tel. (01 55) 5347. 2120
(01 55) 5347. 2137
mexico@ebtecnica.com.mx

GUADALAJARA

Calle Quintana Roo No. 1750
Col. Guadalupana, Sector Hidalgo,
C.P. 44420
Guadalajara, Jalisco
Tel. (01 33) 3823.2502
guadalajara@ebtecnica.com.mx

MONTERREY

Carr. Miguel Alemán Km 14.2
Bodega 5 Col. Isidoro Sepulveda,
Parque Industrial, C.P. 66600
Apodaca, Nuevo León
Tel. (01 81) 8374.4793
(01 81) 8374.5040
monterrey@ebtecnica.com.mx

CENTROS DE DISTRIBUCIÓN

TAMPICO

Cuarta Avenida No. 809 Jardín 20 de
Noviembre entre calles 6 y 7
C.P. 89440
Cd. Madero, Tamaulipas
Tel. (01 833) 228.2836
tampico@ebtecnica.com.mx

VERACRUZ

Prolongación Díaz Mirón No. 4321-4C
Col. del Maestro, CP. 91920
Veracruz, Veracruz
Tel. (01 229) 922.4382
veracruz@ebtecnica.com.mx

VILLAHERMOSA

Av. Hierro s/n Col. Cd. Industrial,
C.P. 86010
Villahermosa, Tabasco
Tel. (01 993) 350.9466
villahermosa@ebtecnica.com.mx

CUERNAVACA

Calle Granados No. 21
Col. Amate Redondo, C.P. 62210,
Cuernavaca, Morelos
Tel. (01 777) 317.1161
cuernavaca@ebtecnica.com.mx

MORELIA

Prolongación Guillermo Prieto No. 1105 C
Col. Granjas del Maestro, C.P. 58110,
Morelia, Michoacán
Tel. (01 443) 312.6049
morelia@ebtecnica.com.mx

QUERÉTARO

Parque Micro Industrial Santiago II
Calle Pirineos No. 500, Bodega N°4
Zona Industrial Benito Juárez,
C.P. 76120
Querétaro, Querétaro
Tel. (01 442) 215.2659
queretaro@ebtecnica.com.mx

MÉRIDA

59a No. 703 Int. 11 por 112 y 114
Jacinto Canek Col. Bojorquez,
C.P. 97230
Mérida, Yucatán
Tel. (01 999) 945.5004
merida@ebtecnica.com.mx

CHIAPAS

7ta. Norte Poniente No. 1228
Col. Centro, C.P. 29000
Tuxtla Gutiérrez, Chiapas
Tel. (01 961) 612.3522
chiapas@ebtecnica.com.mx

OAXACA

Calle Orquídeas No. 109
Jardines de la Primavera, C.P. 68285
Oaxaca, Oaxaca
Tel. (01 951) 132.0095
oaxaca@ebtecnica.com.mx

LEÓN

Malecón del Río No. 746
Col. Coecillo, C.P. 37260
León, Guanajuato
Tel. (01 477) 71.33.810
leon@ebtecnica.com.mx

SAN LUIS & AGUASCALIENTES

Calle 1ro. de Mayo No. 755
Barrio de San Sebastián, C.P. 78340,
San Luis Potosí, San Luis Potosí
Tel. (01 444) 816.52.19
sanluis@ebtecnica.com.mx

TORREÓN

Río Mayo No.1399, Col. Las magdalenas
Entre Blvd. Aeropuerto y Río Sabinas
Torreón, Coahuila C.P. 27010
Tel. (01 871) 718.1201
torreon@ebtecnica.com.mx

CHIHUAHUA

Av. Homero No. 3303
Complejo Industrial Chihuahua C.P. 31109
Chihuahua, Chihuahua
Tel. (01 614) 413.8593
chihuahua@ebtecnica.com.mx

CULIACÁN

Río Sena No. 3085
Col. Lomas del Boulevard, C.P. 80110,
Culiacán, Sinaloa
Tel. (01 667) 717.3162
culiacan@ebtecnica.com.mx

PUEBLA

21 Poniente No. 1711 Int. 8
Barrio de Santiago, C.P. 72000,
Puebla, Puebla
Tel. (01 222) 237.8072
puebla@ebtecnica.com.mx

HERMOSILLO

Calle Guadalupe Victoria No. 205
Col. Balderrama, C.P. 83190
Hermosillo, Sonora
Tel. (01 662) 215.0282
hermosillo@ebtecnica.com.mx

TIJUANA

Calle Villa Charra No. 19882
Col. Rincón Dorado, C.P. 22203
Tijuana, Baja California
Tel. (01 664) 637.2552
tijuana@ebtecnica.com.mx

TOLUCA

Salvador Sanchez Colin No. 102 Int. 16
Locales 13 y 14 Col. Valle Verde,
C.P. 50140
Toluca, Estado de México
Tel. (01 722) 199.4753
toluca@ebtecnica.com.mx

DISTRIBUIDORES EN LATINOAMÉRICA

GUATEMALA

CERRADURAS INTERNACIONALES, S.A.
Av. Centro América 21-41 Zona 1
Guatemala, Guatemala
Tel. 502. 2323. 8723
mramos@corpccisa.com

HONDURAS

EB TECNICA DE HONDURAS, S.A.
4A. Calle 4A y 5A Avenida Casa
No. 5104, Col. 15 de Septiembre,
Tel. 504. 22. 34. 5635
504. 22. 34. 5577

EL SALVADOR

GRIFERIA Y CERRADURAS INTERNACIONALES, S.A. DE C.V.
Calle Boulevard Ote pollg.2, local 11, lote 4
Complejo Ofibodegas, 8va porción hacienda el ángel
a 200 mts de nejapa power apopa
San Salvador, El Salvador
Tel. 503. 2261. 0074
mramos@corpccisa.com

CATALOGO ELKAY 2020

Av. Promoción No. 120
Zona Industrial. C.P. 78395
San Luis Potosí, S.L.P.
Tel: (444) 137 01 00
www.elkaymexico.com
Elkay Manufacturing Company

ELKAY® / 100 YEARS